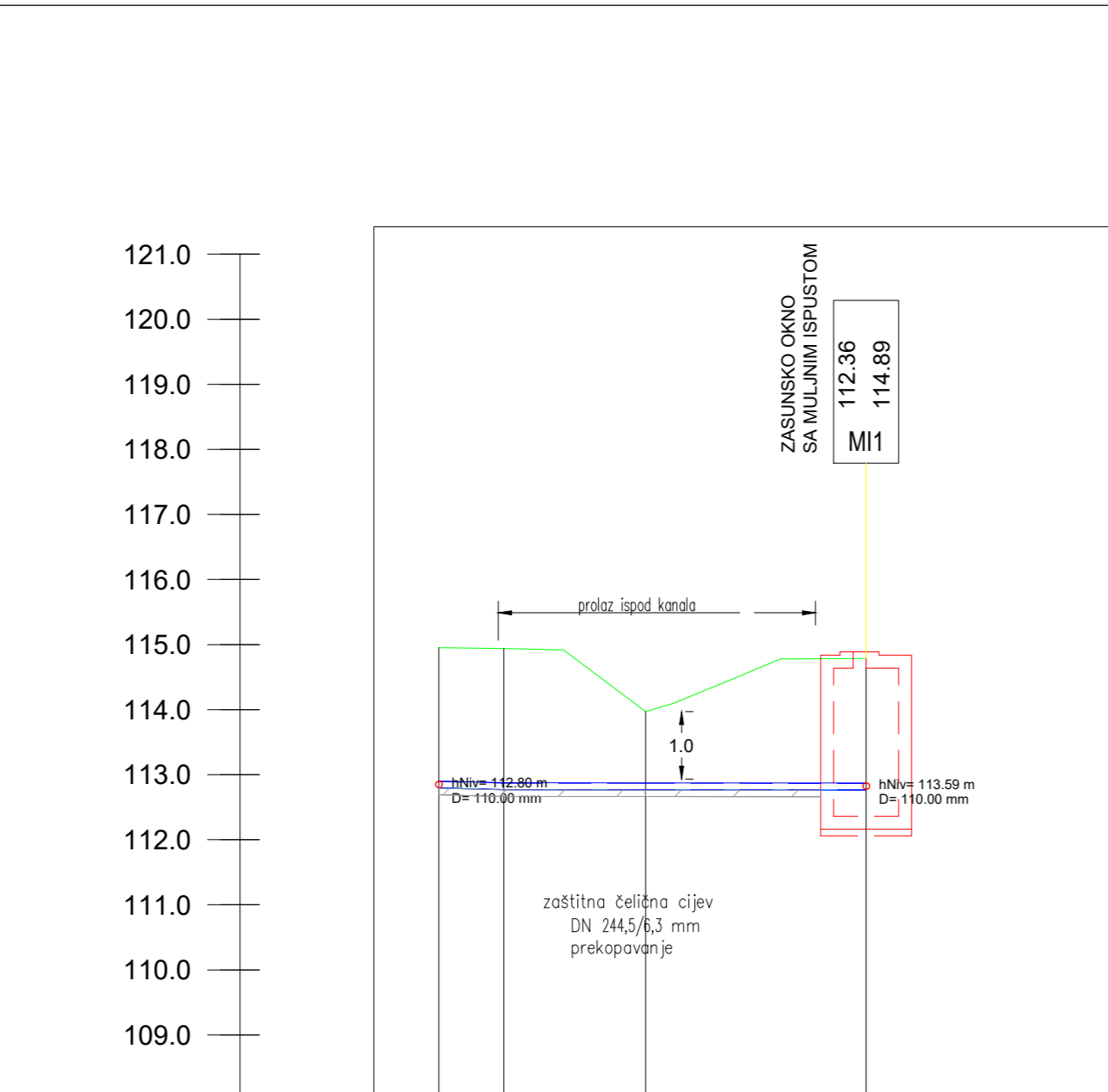
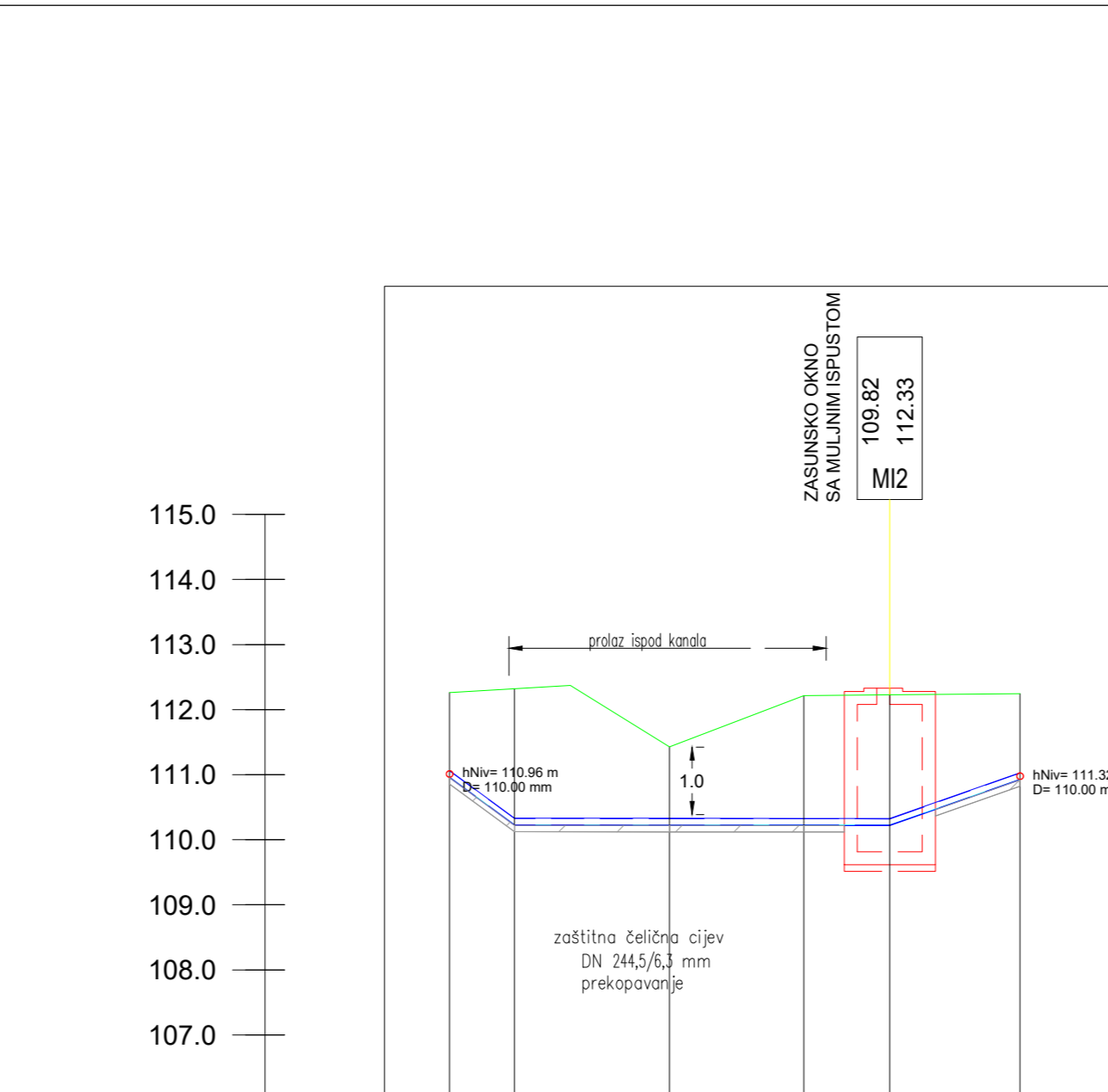


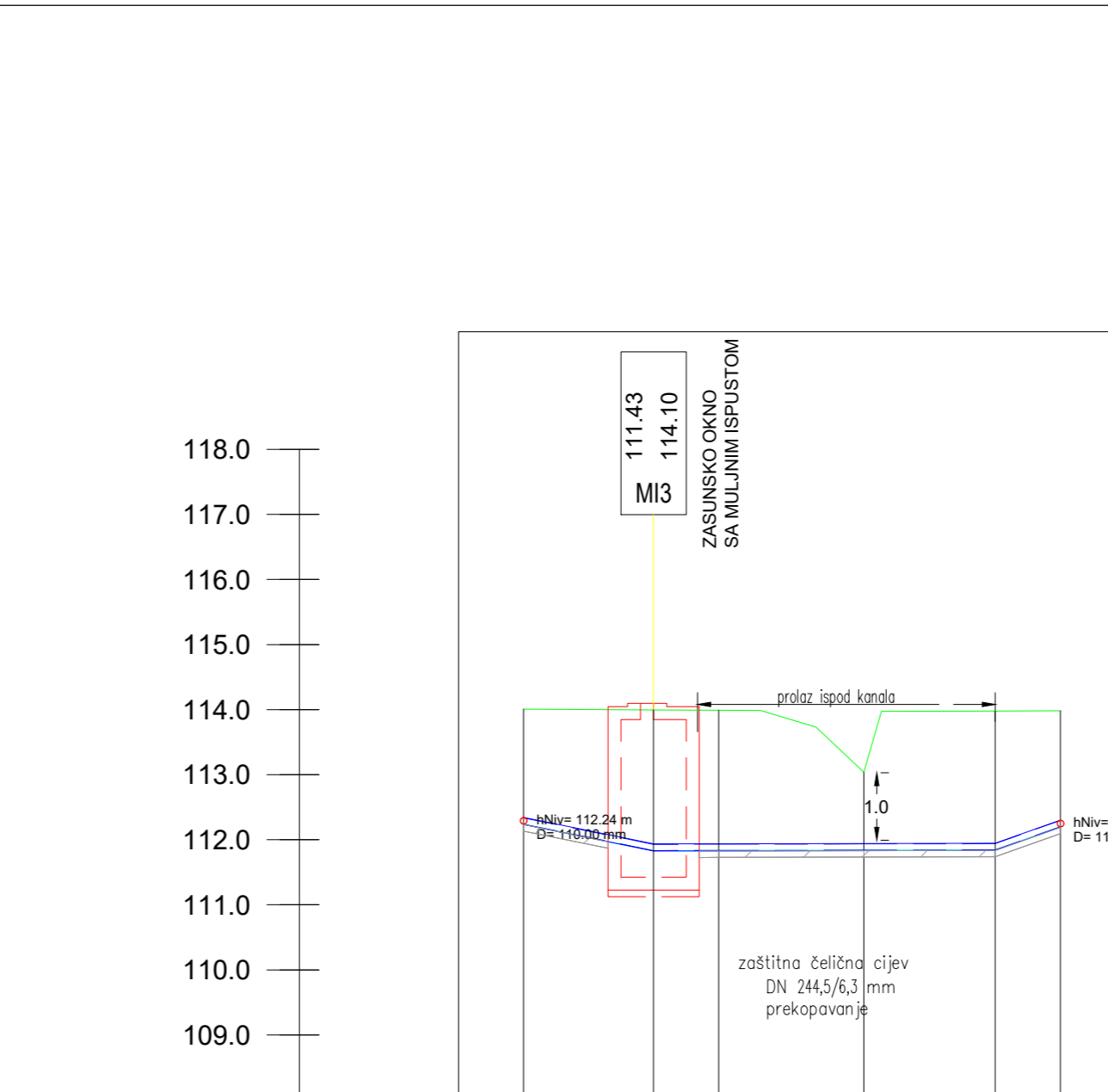
OZNAKA TERENA	121	1.99	122	1.00	123	4.02	124	0.81	125	0.50	126
STACIONAŽA ČVOROVA	0+000.00		0+001.99		0+002.99		0+007.01		0+007.82		0+008.32
VISINA TERENA (m.n.m.)	114.95	114.92	114.92	114.64	114.50	115.06	114.64	114.50	115.06		
VISINA NIVELETE (m.n.m.)	113.30	113.30	113.30	113.30	113.30	113.31	113.31	113.31	113.31		
PAD NIVELETE	8.32 m										
DUBINA NIVELETE (m)	1.66	1.62	1.62	1.34	1.20	1.76	1.44	1.30	1.76		
DUBINA ROVA (m)	1.76	1.73	1.73	1.44	1.30	1.86	1.44	1.30	1.86		
VISINA DNA ROVA (m.n.m.)											
MATERIJAL I PROFIL CIJEVI				PEHD	DN97						



OZNAKA TERENA	133	1.00	134	2.18	135	3.39	MI1
STACIONAŽA ČVOROVA	0+000.00		0+001.00		0+003.18		0+006.57
VISINA TERENA (m.n.m.)	114.95	114.94	114.94	113.97	114.79		
VISINA NIVELETE (m.n.m.)	112.80	112.77	112.77	112.77	112.77		
PAD NIVELETE	1.00 m	26.41‰	0.73‰	2.18 m	3.39 m		
DUBINA NIVELETE (m)	2.15	2.16	2.16	1.20	2.02		
DUBINA ROVA (m)	2.26	2.27	2.27	1.30	2.13		
VISINA DNA ROVA (m.n.m.)							
MATERIJAL I PROFIL CIJEVI				PEHD	DN97		

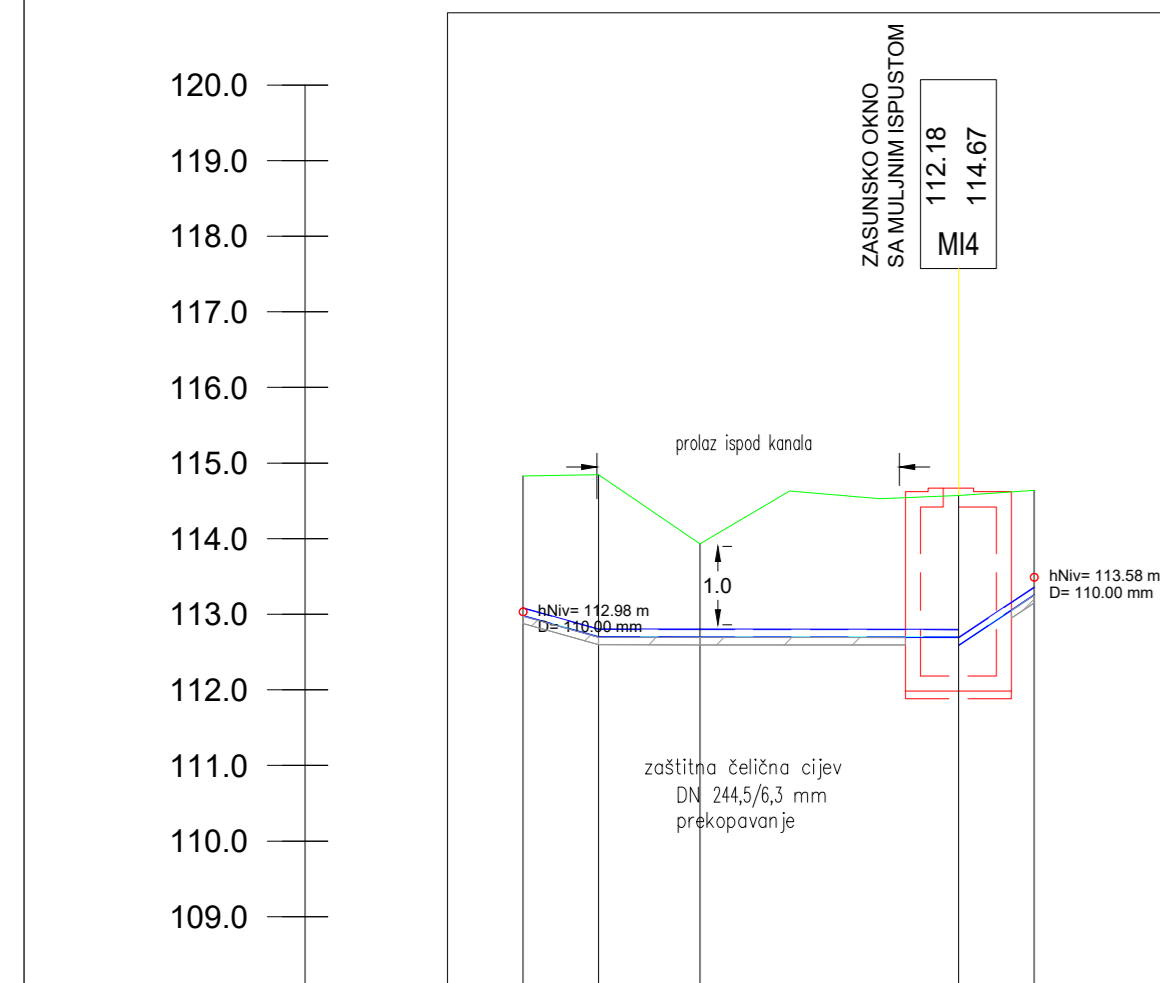


OZNAKA TERENA	144	1.00	145	2.38	146	2.06	147	1.32	MI2	2.00	148
STACIONAŽA ČVOROVA	0+000.00		0+001.00		0+003.38		0+005.45		0+006.77		0+008.77
VISINA TERENA (m.n.m.)	112.26	112.32	112.32	111.43	112.22	112.23	112.23	112.23	112.24		
VISINA NIVELETE (m.n.m.)	110.96	110.23	110.23	110.23	110.23	110.23	110.23	110.23	110.93		
PAD NIVELETE	1.24 m	731.61‰	0.01‰	5.77 m	2.12 m	351.90‰					
DUBINA NIVELETE (m)	1.30	2.09	2.09	1.20	1.99	2.00	1.32				
DUBINA ROVA (m)	1.41	2.20	2.20	1.31	2.10	2.11	1.42				
VISINA DNA ROVA (m.n.m.)											
MATERIJAL I PROFIL CIJEVI				PEHD	DN97						

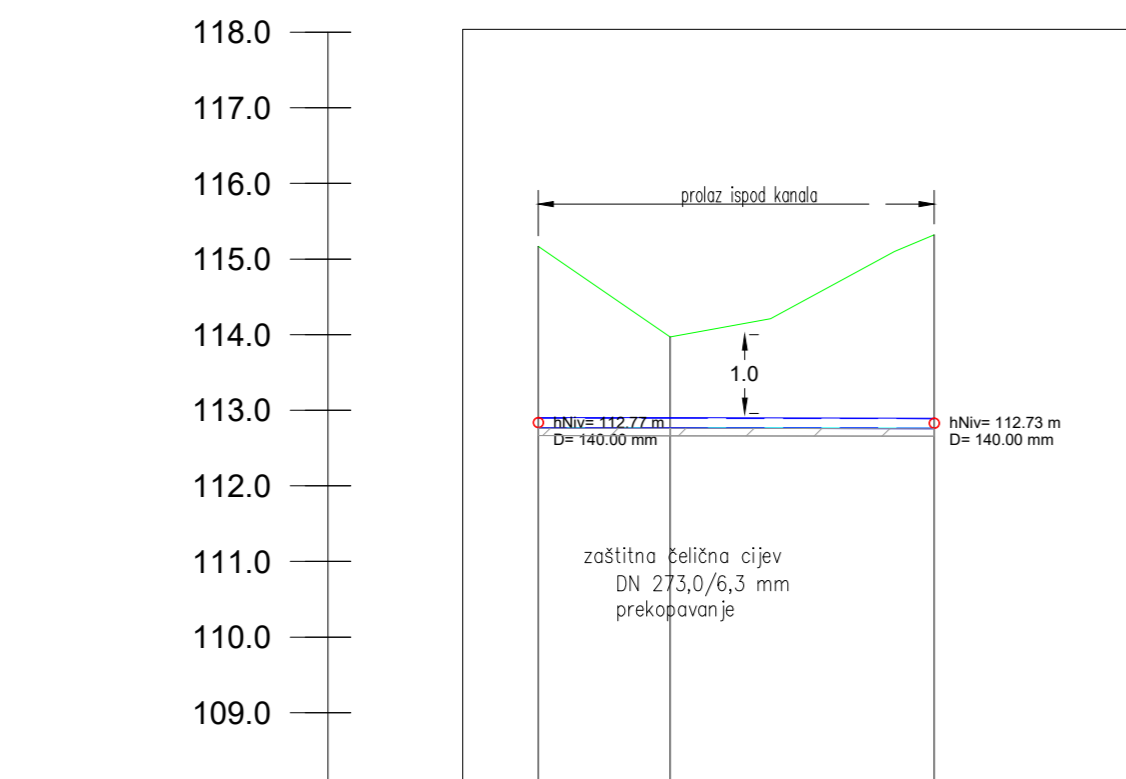


OZNAKA TERENA	155	2.00	MI3	1.00	156	2.23	157	2.02	158	1.00	159
STACIONAŽA ČVOROVA	0+000.00		0+002.00		0+003.00		0+005.23		0+007.25		0+008.25
VISINA TERENA (m.n.m.)	114.01	114.00	114.00	113.99	113.04	113.98	113.98	113.98	113.98		
VISINA NIVELETE (m.n.m.)	112.24	111.83	111.83	111.84	111.84	111.84	111.84	111.84	112.20		
PAD NIVELETE	2.04 m	203.19‰	5.25 m						2.00 m	355.97‰	
DUBINA NIVELETE (m)	1.77	2.16	2.16	2.15	1.20	2.13	1.78				
DUBINA ROVA (m)	1.88	2.27	2.27	2.26	1.31	2.24	1.89				
VISINA DNA ROVA (m.n.m.)											
MATERIJAL I PROFIL CIJEVI				PEHD	DN97						

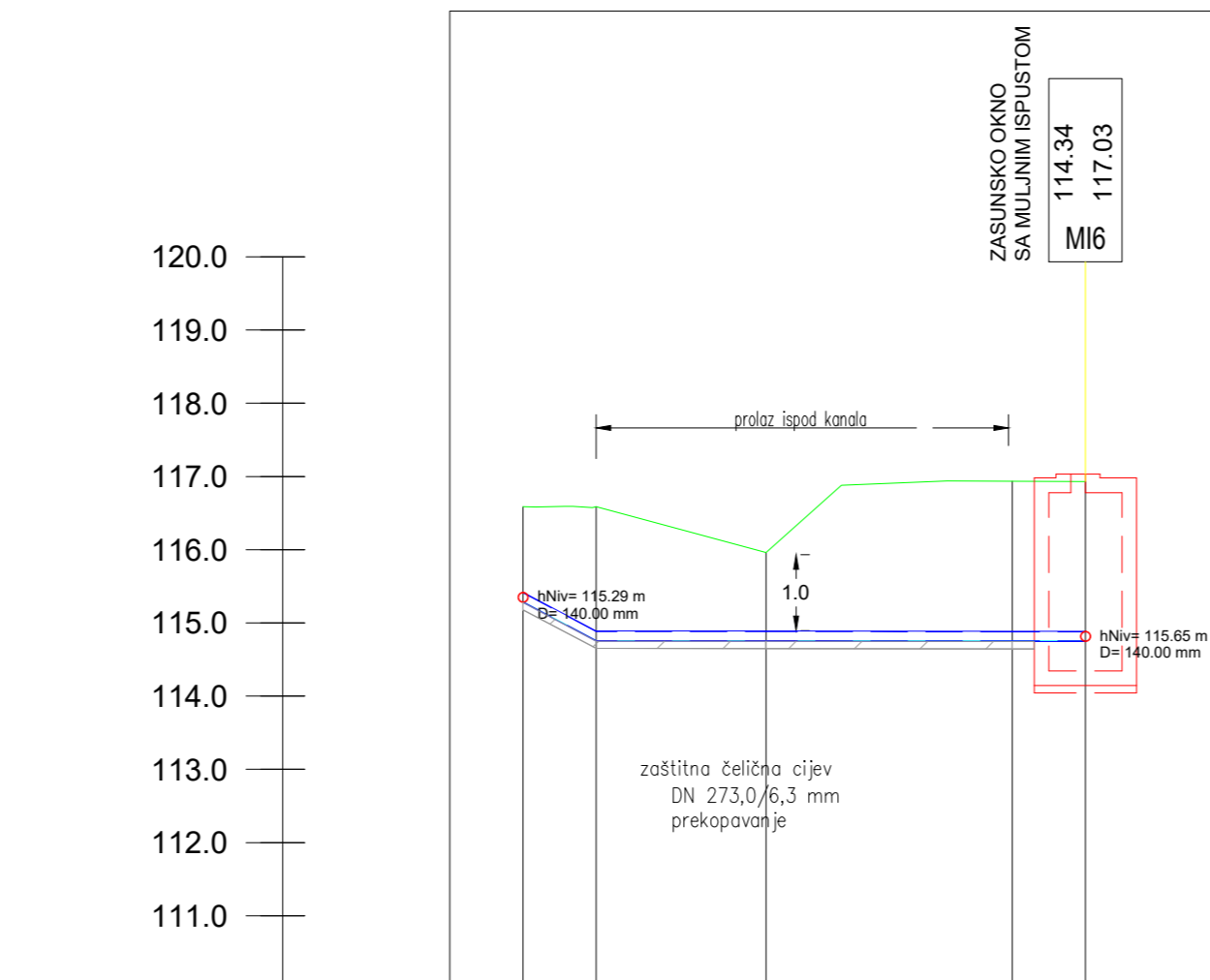
GLAVNI PROJEKT GRAĐEVINSKI PROJEKT	ĐAKOVOPROJEKT d.o.o.		INVESTITOR: ĐAKOVAČKI VODOVOD d.o.o. Đakovo Ulica bana J. Jelačića 65, Đakovo	
	PROJEKTIRANJE, URBANIZAM, KONZALTING ĐAKOVO, VJ. K. A. ŠTEPČIĆA 10 IBAN: 3623400091102715078; OIB: 14608399915		GRADEVINA: IZGRADNJA SPOJNOG VODOOPSKRBNOG CJEVOVODA IZMEDJU NASELJA KONDRIĆ I LEVANJSKA VAROŠ SA IZGRADNJOM VODOSPREME	
	BROJ PROJEKTA: GPg - 96/16		PROJEKTANT: Lidija Vračević, dipl.ing.grad HRVATSKA KOMORA INŽENJERA GRAĐEVINARSTVA Lidija Vračević dipl.ing.grad Ovlašten inženjer građevinarstva G 4237	
	ZAJEDNIČKA OZNAKA PROJEKTA: TD - 96/16		NAZIV CRTEŽA: DETALJ PROLAZA CJEVOVODA ISPOD KANALA	
MJEŠTO I DATUM: ĐAKOVO, studeni 2016.god.		SURADNIK: Lilijana Pocrnje, ing.grad		MJESTO GRADNJE: k.o. Kondrić, k.o. Majar, k.o. Levanjska Varoš
MAPA:		MJEŠTO I MJEŠTO: 2/3		BROJ CRTEŽA: 100/100 9.1.



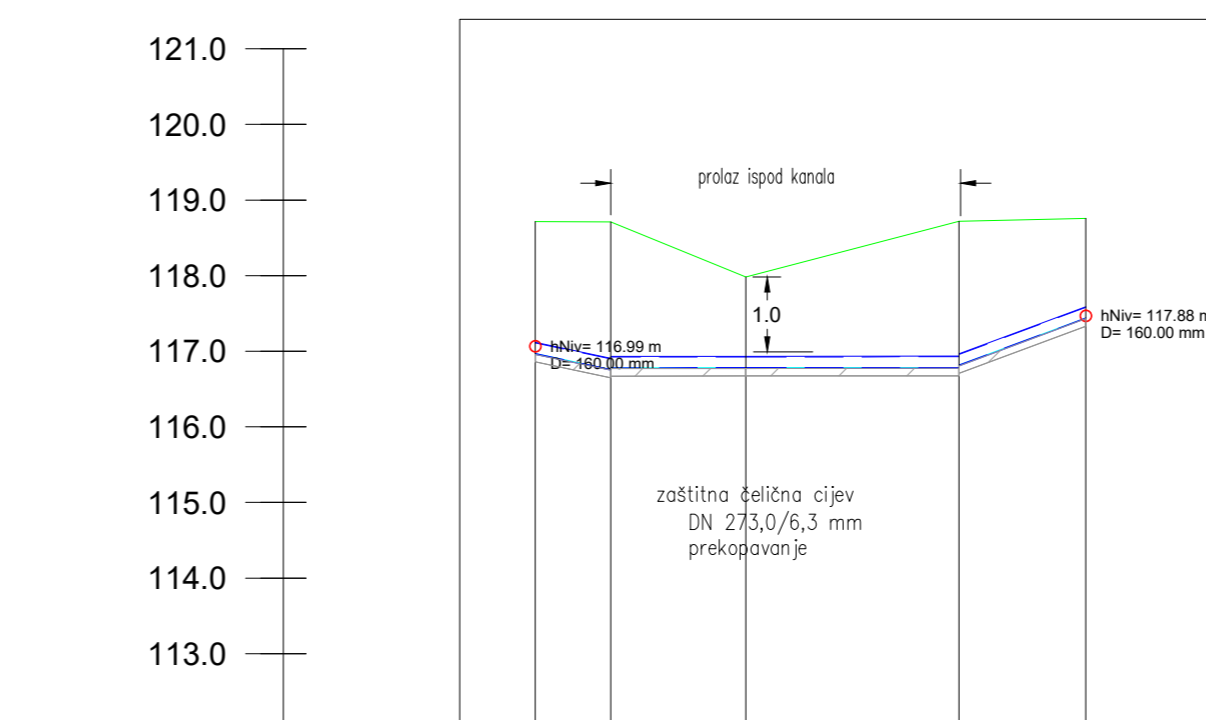
OZNAKA TERENA	180	1.00	181	1.34	182	3.42	MI4	1.00	183
STACIONAŽA ČVOROVA	0+000.00		0+001.00		0+002.34		0+005.76		0+006.76
VISINA TERENA (m.n.m.)	114.83	114.84	113.93	114.57	114.64	112.70	114.57	114.64	113.26
VISINA NIVELETE (m.n.m.)	112.98	112.70	112.70	112.70	112.59	112.59	112.59	112.59	113.26
PAD NIVELETE	1.04 m	279.58%	1.00%	4.76 m	665.80%				
DUBINA NIVELETE (m)	1.85	2.14	1.23	1.87	1.96	1.36			
DUBINA ROVA (m)	1.95	2.25	1.34	2.09	1.49				
VISINA DNA ROVA (m.n.m.)									
MATERIJAL I PROFIL CIJEVI			PEHD	DN97					



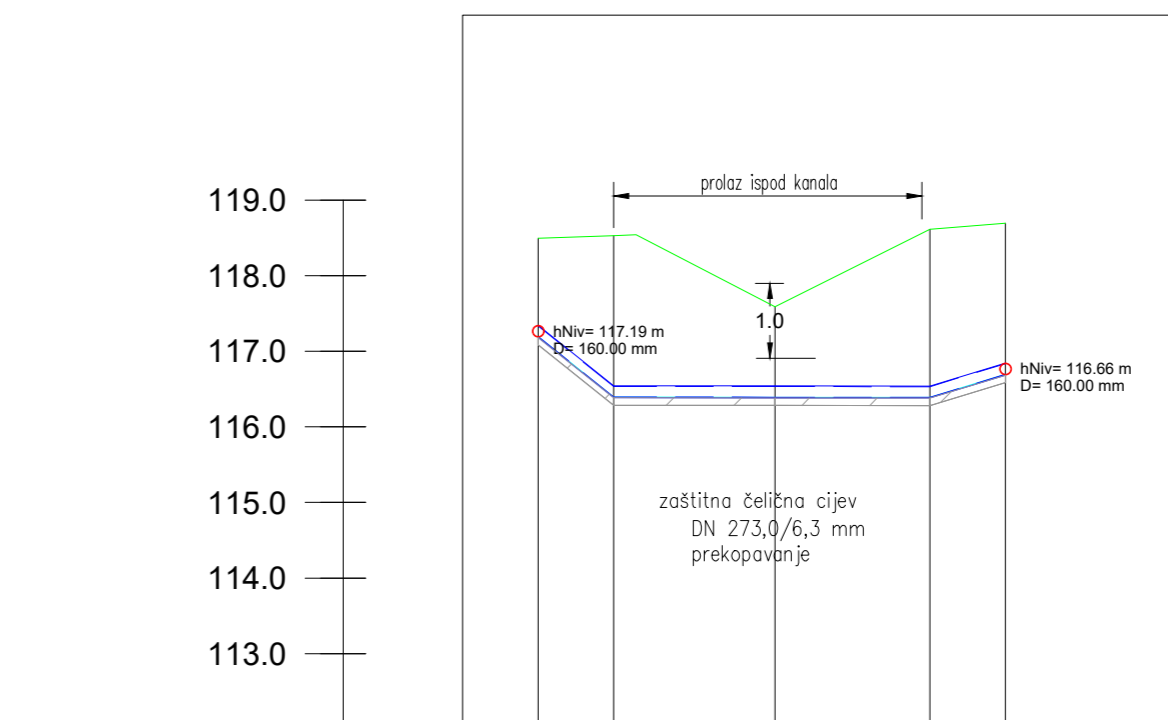
OZNAKA TERENA	192	1.74	193	3.49	194
STACIONAŽA ČVOROVA	0+000.00		0+001.74		0+005.24
VISINA TERENA (m.n.m.)	115.17	113.97	115.32		
VISINA NIVELETE (m.n.m.)	112.77	112.77	112.76	115.32	
PAD NIVELETE	1.72%		5.24 m		
DUBINA NIVELETE (m)	2.39	1.20	2.56		
DUBINA ROVA (m)	2.50	1.31	2.86		
VISINA DNA ROVA (m.n.m.)					
MATERIJAL I PROFIL CIJEVI		PEHD	DN123		



OZNAKA TERENA	217	1.00	218	2.32	219	3.36	MI6	1.00	220
STACIONAŽA ČVOROVA	0+000.00		0+001.00		0+003.32		0+006.68		0+007.68
VISINA TERENA (m.n.m.)	116.59	116.58	115.96	116.93	116.93	114.75	116.93	114.75	116.93
VISINA NIVELETE (m.n.m.)	115.29	114.76	114.76	115.96	114.75	114.75	116.93	114.75	116.93
PAD NIVELETE	1.13 m	525.70%	1.00%	6.68 m					
DUBINA NIVELETE (m)	1.30	1.82	1.20	2.18	2.18				
DUBINA ROVA (m)	1.41	1.93	1.31	2.29	2.28				
VISINA DNA ROVA (m.n.m.)									
MATERIJAL I PROFIL CIJEVI			PEHD	DN123					

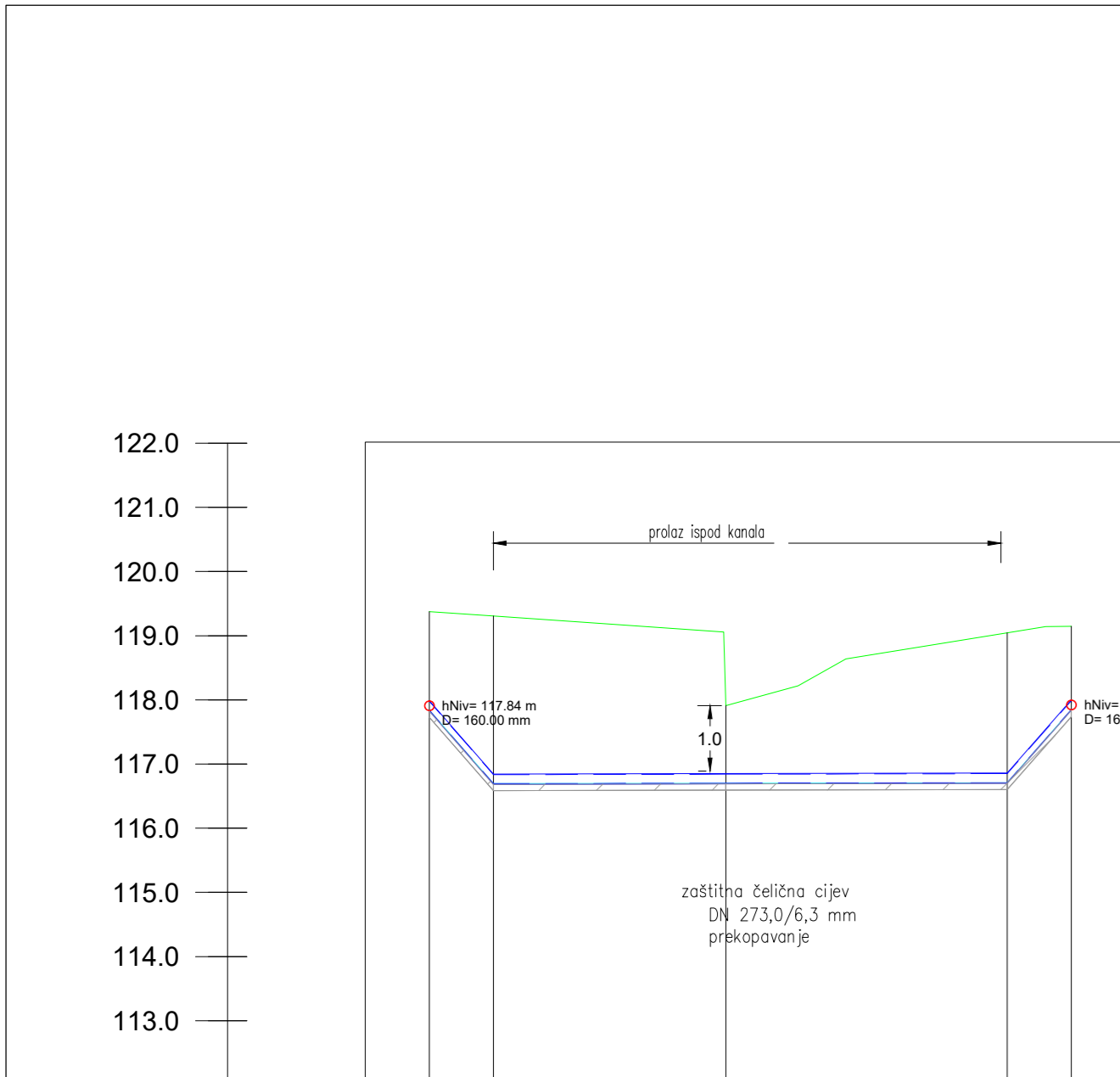


OZNAKA TERENA	230	1.00	231	1.79	232	2.82	233	1.67	234
STACIONAŽA ČVOROVA	0+000.00		0+001.00		0+002.79		0+005.60		0+007.28
VISINA TERENA (m.n.m.)	118.71	118.71	116.78	117.98	118.72	116.82	118.75	118.75	118.75
VISINA NIVELETE (m.n.m.)	116.97	116.76	116.78	116.78	116.78	116.82	117.44	118.75	118.75
PAD NIVELETE	1.02 m	210.00%	1.60 m	0.99%	372.08%				
DUBINA NIVELETE (m)	1.75	1.93	1.95	1.20	1.93	1.90	1.32		
DUBINA ROVA (m)	1.86	2.06	1.31	2.04	1.47				
VISINA DNA ROVA (m.n.m.)									
MATERIJAL I PROFIL CIJEVI			PEHD	DN141					

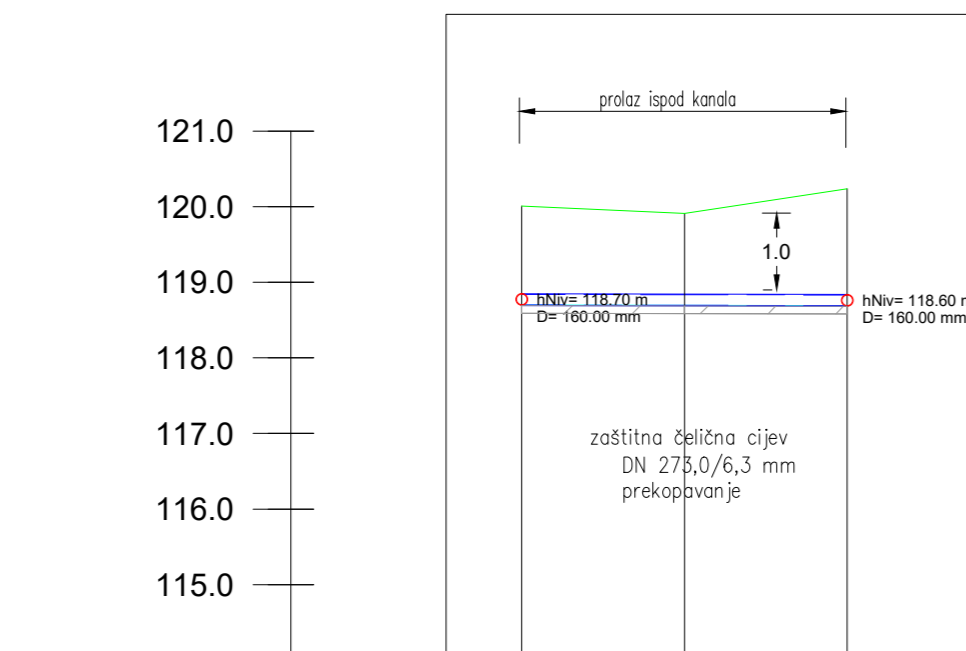


OZNAKA TERENA	241	1.00	242	2.13	243	2.05	244	1.00	245
STACIONAŽA ČVOROVA	0+000.00		0+001.00		0+003.13		0+005.18		0+006.18
VISINA TERENA (m.n.m.)	118.49	118.53	117.59	118.61	118.61	116.69	118.70	118.70	118.70
VISINA NIVELETE (m.n.m.)	117.19	116.40	116.39	116.39	116.39	116.69	118.70	118.70	118.70
PAD NIVELETE	1.28 m	798.30%	0.98%	4.18 m	303.80%				
DUBINA NIVELETE (m)	1.30	2.13	1.20	2.22	2.00				
DUBINA ROVA (m)	1.41	2.24	1.31	2.33	2.11				
VISINA DNA ROVA (m.n.m.)									
MATERIJAL I PROFIL CIJEVI			PEHD	DN141					

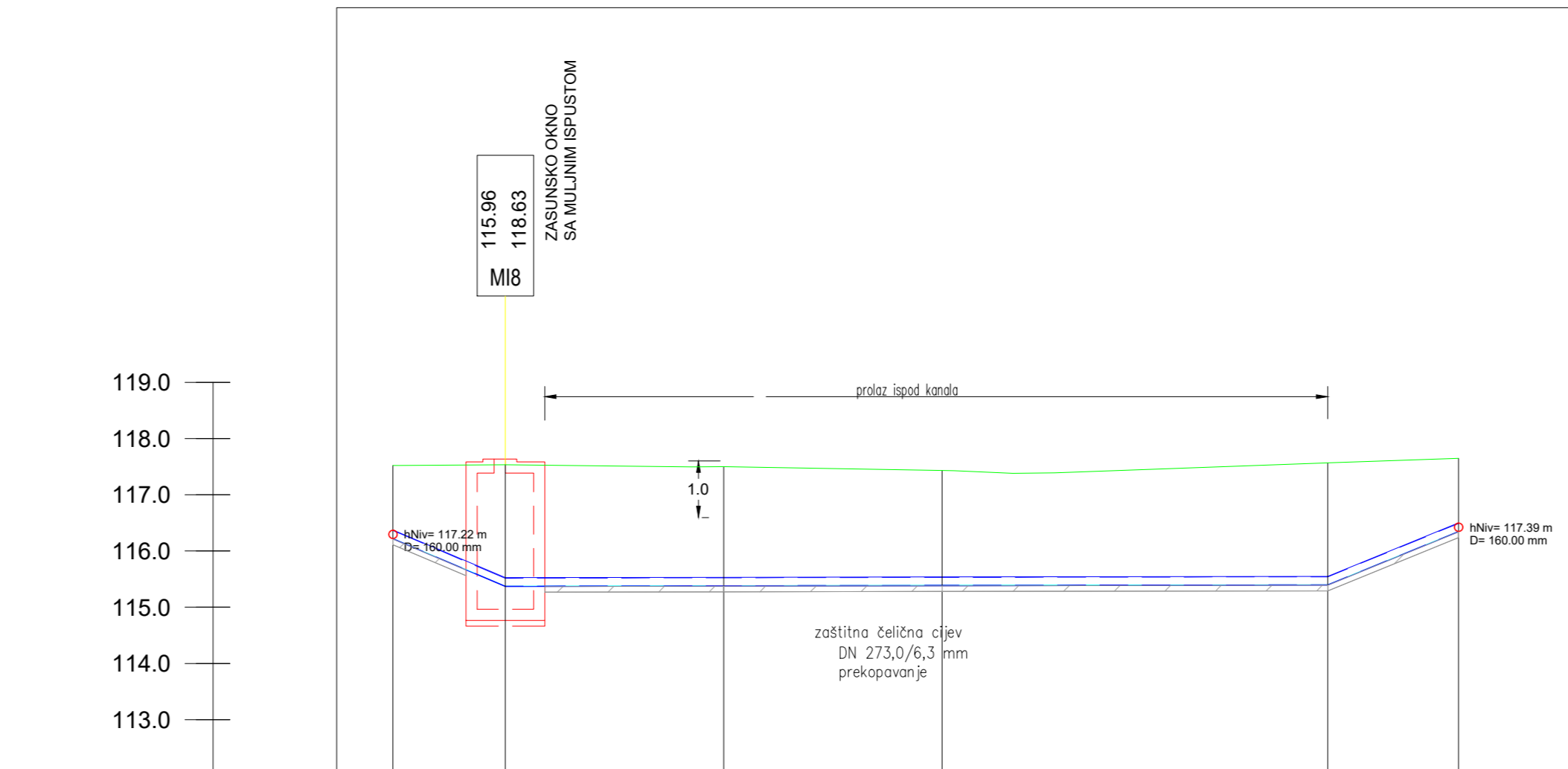
GLAVNI PROJEKT GRAĐEVINSKI PROJEKT	ĐAKOVOPROJEKT d.o.o.		INVESTITOR: ĐAKOVAČKI VODOVOD d.o.o. Đakovo Ulica bana J. Jelačića 65, Đakovo	
	PROJEKTIRANJE, URBANIZAM, KONZALTING ĐAKOVO, VJ. K. A. ŠTEPČIĆA 10 IBAN: 3623400091102715078; OIB: 14608399915		GRAĐEVINA: IZGRADNJA SPOJNOG VODOOPSKRBNOG CJEVOVODA IZMEĐU NASELJA KONDRIĆ I LEVANJSKA VAROŠ SA IZGRADNJOM VODOSPREME	
	BROJ PROJEKTA: GPg - 96/16		NAZIV CRTEŽA: DETALJ PROLAZA CJEVOVODA ISPOD KANALA	
	PROJEKTANT: Lidija Vračević, dipl.ing.grad. HRVATSKA KOMORA INŽINJERA GRAĐEVINARSTVA Lidija Vračević dipl.ing.grad. Ovlašten inženjer građevinarstva G 4237		MJEŠTO GRADNJE: k.o. Kondrić, k.o. Majar, k.o. Levanjska Varoš	
MJEŠTO I DATUM: ĐAKOVO, studeni 2016.god.		SURADNIK: Lilijana Pocrnje, ing.grad.		MAPA: 2/3
				MJERILO: 100/100
				BROJ CRTEŽA: 9.2.



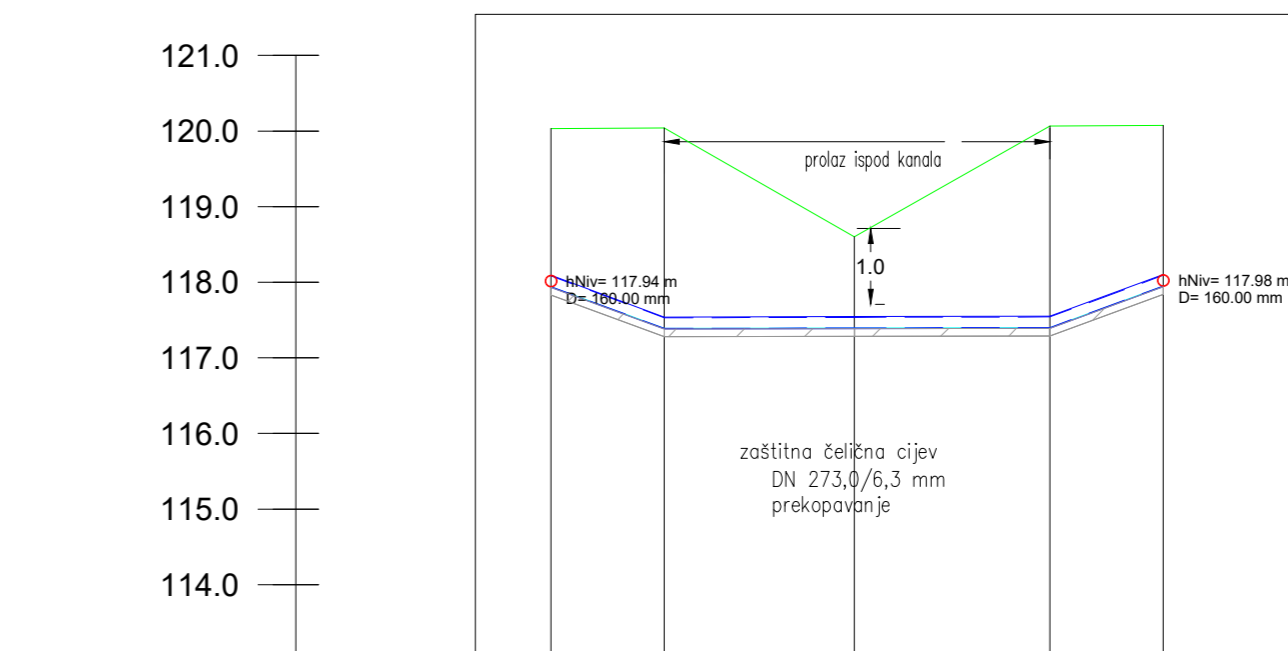
OZNAKA TERENA	263	1.00	264	3.62	265	4.39	266	1.00	267
STACIONAŽA ČVOROVA	0+000.00	0+000.00	0+001.00		0+004.62		0+009.00	0+010.00	0+010.00
VISINA TERENA (m.n.m.)	119.37	119.30	119.30		117.91		119.04	119.15	119.15
VISINA NIVELETE (m.n.m.)	117.84	116.69	116.69		116.70		116.71	117.85	117.85
PAD NIVELETE	1.52 m 8.00 m		1143.02‰		2.01 m 436.89‰		1.51 m		
DUBINA NIVELETE (m)	1.54	2.61			1.21		2.33	1.30	
DUBINA ROVA (m)	1.65	2.72			1.32		2.44	1.41	
VISINA DNA ROVA (m.n.m.)									
MATERIJAL I PROFIL CIJEVI					PEHD DN141				



OZNAKA TERENA	283	2.15	284	2.15	285
STACIONAŽA ČVOROVA	0+000.00	0+002.15	0+004.30	0+006.45	0+008.60
VISINA TERENA (m.n.m.)	120.01	119.91	119.91	120.24	120.24
VISINA NIVELETE (m.n.m.)	118.70	118.70	118.70	118.68	120.24
PAD NIVELETE	2.02%		4.31 m		
DUBINA NIVELETE (m)	1.31	1.21		1.54	
DUBINA ROVA (m)	1.42	1.32		1.65	
VISINA DNA ROVA (m.n.m.)					
MATERIJAL I PROFIL CIJEVI				PEHD DN141	

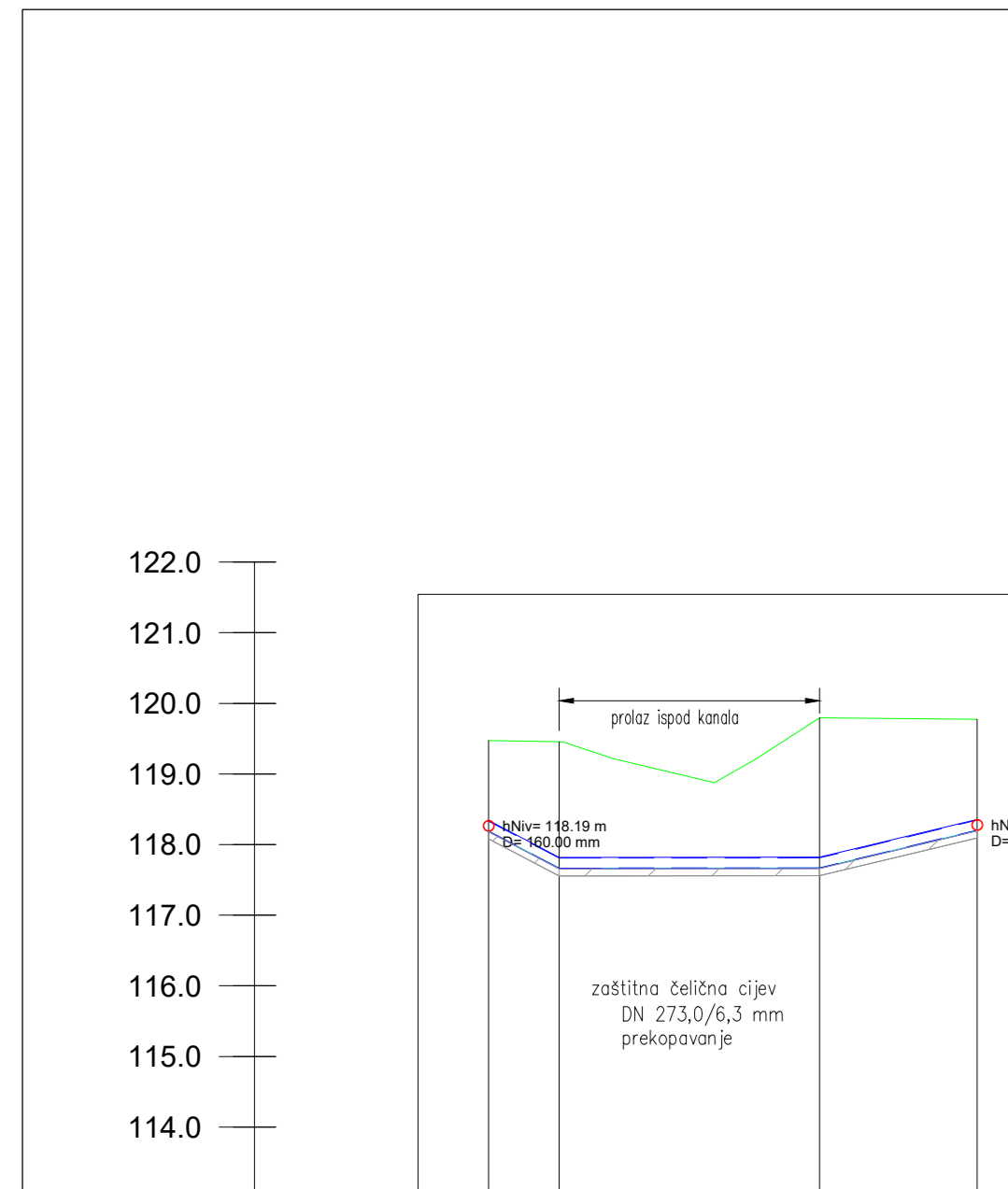


OZNAKA TERENA	291	2.00	MI8	3.88	292	3.88	293	6.85	294	2.32	295
STACIONAŽA ČVOROVA	0+000.00	0+002.00	0+004.00	0+007.88	0+011.76	0+015.64	0+022.52	0+034.37	0+041.22	0+043.54	0+045.86
VISINA TERENA (m.n.m.)	118.52	118.53	118.53	118.50	118.43	118.43	118.43	118.57	118.65	118.65	118.65
VISINA NIVELETE (m.n.m.)	117.22	116.38	116.38	116.38	116.38	116.38	116.38	116.40	117.35	117.35	117.35
PAD NIVELETE	423.63‰		2.17 m 3.88 m		1.98%		10.73 m		2.01%		206.89%
DUBINA NIVELETE (m)	1.30	2.16		2.12	2.04		2.17	1.30			
DUBINA ROVA (m)	1.41	2.27		2.23	2.15		2.27	1.41			
VISINA DNA ROVA (m.n.m.)											
MATERIJAL I PROFIL CIJEVI								PEHD DN141			

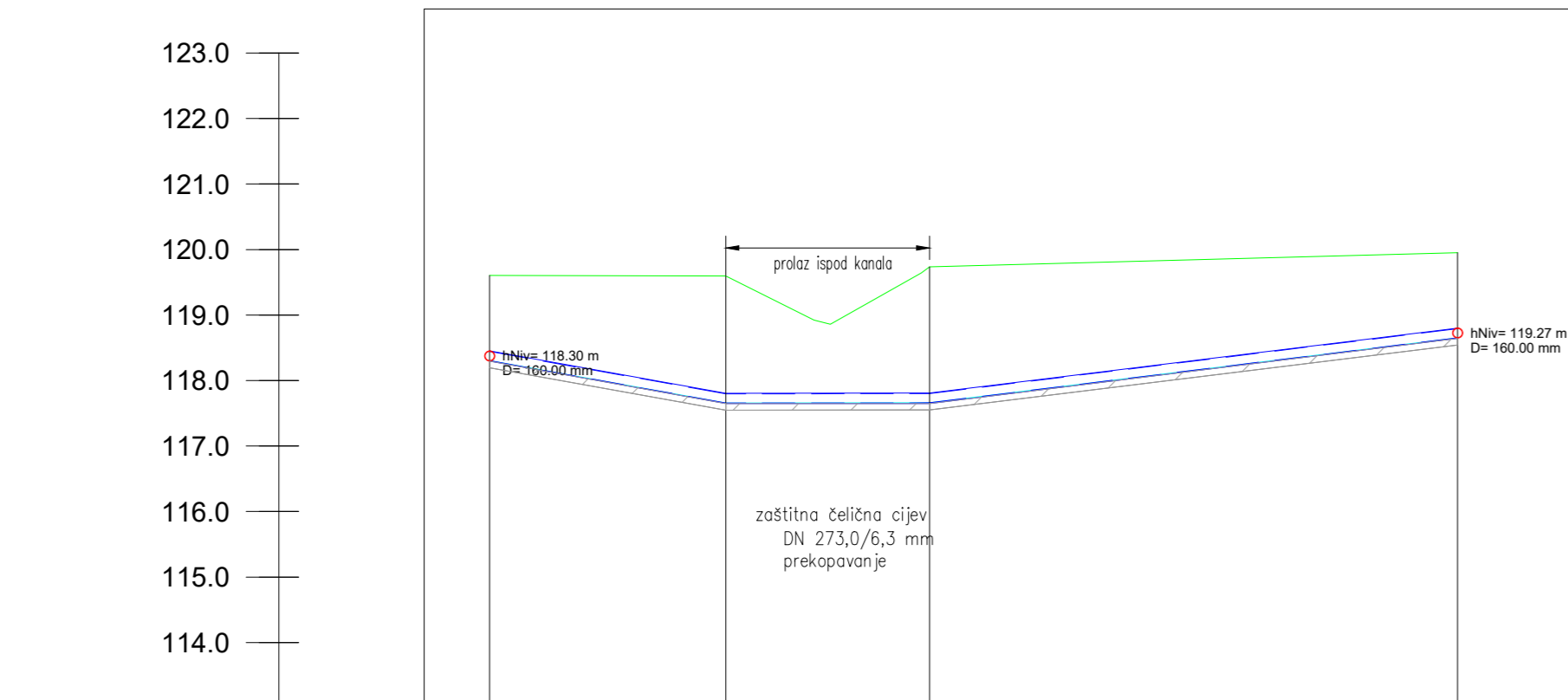


OZNAKA TERENA	303	1.50	304	2.51	305	2.59	306	1.50	307
STACIONAŽA ČVOROVA	0+000.00	0+001.50	0+004.01	0+006.50	0+009.00	0+011.59	0+014.08	0+015.58	0+017.08
VISINA TERENA (m.n.m.)	120.03	120.04	118.60	120.06	120.06	120.06	120.06	120.07	120.07
VISINA NIVELETE (m.n.m.)	117.94	117.39	117.39	117.40	117.40	117.40	117.95	117.95	117.95
PAD NIVELETE	368.34%		1.60 m 5.10 m		2.00%		366.92%		1.60 m
DUBINA NIVELETE (m)	2.09	2.65	1.21	2.66	2.66	2.66	2.12		
DUBINA ROVA (m)	2.20	2.76	1.31	2.77	2.77	2.77	2.23		
VISINA DNA ROVA (m.n.m.)									
MATERIJAL I PROFIL CIJEVI							PEHD DN141		

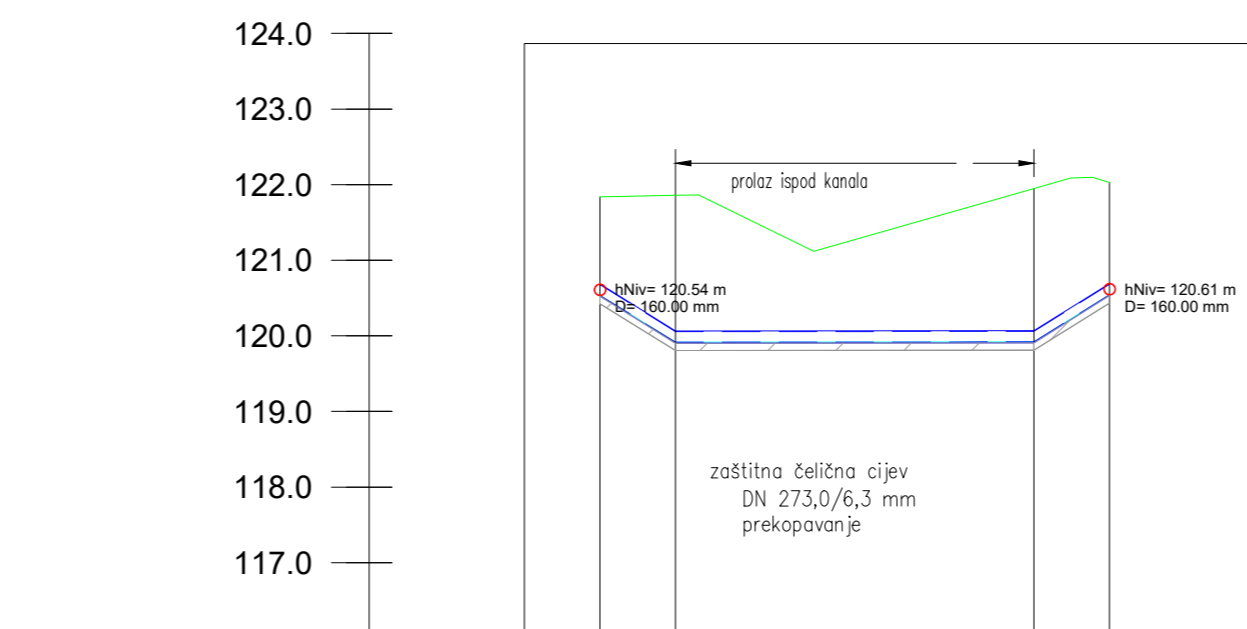
GLAVNI PROJEKT GRAĐEVINSKI PROJEKT	ĐAKOVOPROJEKT d.o.o.		INVESTITOR: ĐAKOVAČKI VODOVOD d.o.o. Đakovo Ulica bana J. Jelačića 65, Đakovo		
	PROJEKTIRANJE, URBANIZAM, KONZALTING ĐAKOVO, VJ. K. A. ŠTEPČIĆA 10 IBAN: 3623400091102715078; OIB: 14608399915		GRADEVINA: IZGRADNJA SPOJNOG VODOOPSKRBNOG CJEVOVODA IZMEDJU NASELJA KONDRIČ I LEVANJSKA VAROŠ SA IZGRADNJOM VODOSPREME		
	BROJ PROJEKTA: GPg - 96/16		PROJEKTANT: Lidija Vračević, dipl.ing. grad. HRVATSKA KOMORA INŽENJERA GRAĐEVINARSTVA Lidija Vračević dpl.ing. grad. Ovlašten inženjer građevinarstva G 4237		NAZIV CRTEŽA: DETALJ PROLAZA CJEVOVODA ISPOD KANALA
	ZAJEDNIČKA OZNAKA PROJEKTA: TD - 96/16		MJEŠTO I DATUM: ĐAKOVO, studeni 2016.god.		MJESTO GRADNJE: k.o. Kondrič, k.o. Majar, k.o. Levanjska Varoš
MJEŠTO I DATUM: ĐAKOVO, studeni 2016.god.		SURADNIK: Lilijana Pocrnje, ing. grad.		MAPA: 2/3	
				MJERILO: 100/100	
				BROJ CRTEŽA: 9.3.	



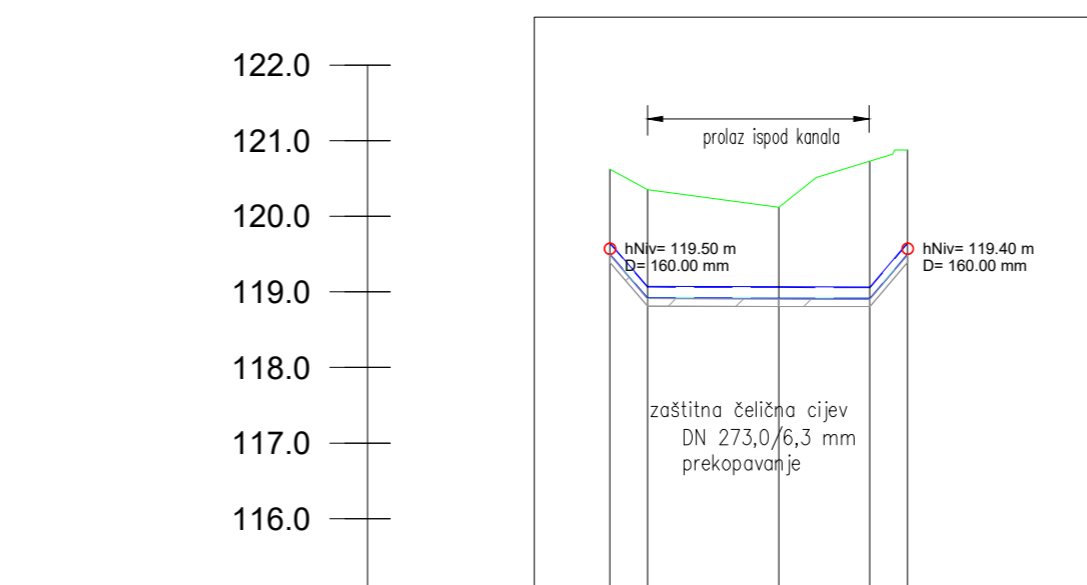
OZNAKA TERENA	315	316	317	318
STACIONAŽA ČVOROVA	0+000.00	0+001.00	0+006.88	0+006.91
VISINA TERENA (m.n.m.)	119.47	119.45	119.79	119.78
VISINA NIVELETE (m.n.m.)	118.19	117.67	117.67	118.20
PAD NIVELETE	1.13 m 523.51%	3.68 m 1.00%	2.29 m 239.22%	
DUBINA NIVELETE (m)	1.28	1.79	2.12	1.57
DUBINA ROVA (m)	1.39	1.90	2.23	1.68
VISINA DNA ROVA (m.n.m.)				
MATERIJAL I PROFIL CIJEVI		PEHD DN141		



OZNAKA TERENA	319	320	321	322
STACIONAŽA ČVOROVA	0+000.00	0+003.61	0+006.72	0+014.78
VISINA TERENA (m.n.m.)	119.60	119.60	119.74	119.95
VISINA NIVELETE (m.n.m.)	118.30	117.66	117.66	118.65
PAD NIVELETE	1.30 m 179.50%	3.67 m 10.33%	8.12 m 1.03%	123.12%
DUBINA NIVELETE (m)	1.30	1.94	2.08	1.30
DUBINA ROVA (m)	1.41	2.05	2.19	1.41
VISINA DNA ROVA (m.n.m.)				
MATERIJAL I PROFIL CIJEVI		PEHD DN141		

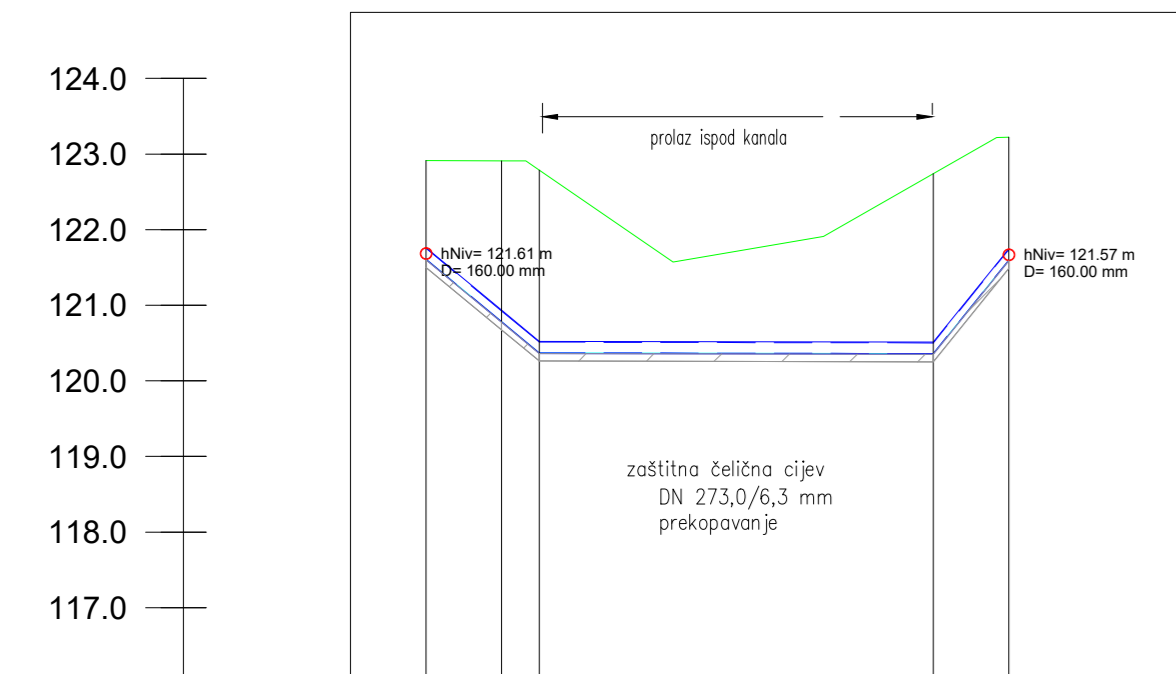


OZNAKA TERENA	326	327	328	329
STACIONAŽA ČVOROVA	0+000.00	0+001.00	0+005.74	0+006.74
VISINA TERENA (m.n.m.)	121.84	121.86	121.95	122.03
VISINA NIVELETE (m.n.m.)	120.54	119.92	119.92	120.54
PAD NIVELETE	1.18 m 621.31%	4.74 m 1.01%	1.18 m 23.19%	
DUBINA NIVELETE (m)	1.30	1.94	2.03	1.48
DUBINA ROVA (m)	1.41	2.05	2.14	1.59
VISINA DNA ROVA (m.n.m.)				
MATERIJAL I PROFIL CIJEVI		PEHD DN141		

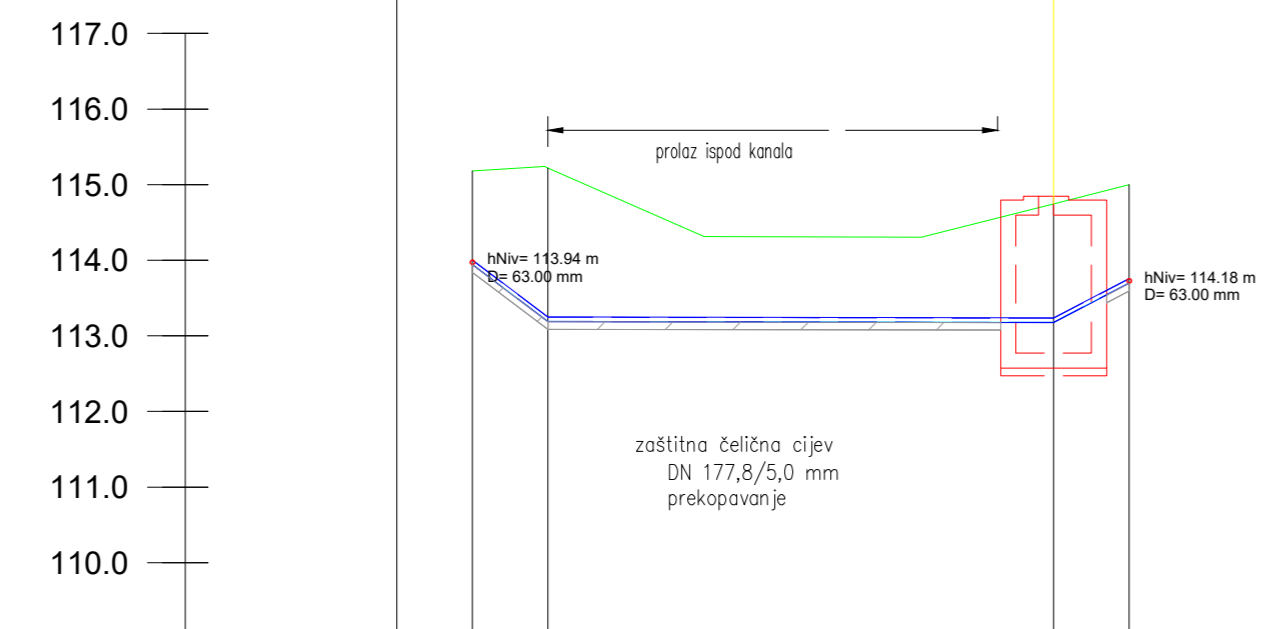


OZNAKA TERENA	331	332	333	334	335
STACIONAŽA ČVOROVA	0+000.00	0+000.50	0+002.23	0+003.44	0+003.94
VISINA TERENA (m.n.m.)	120.62	120.35	120.12	120.73	120.88
VISINA NIVELETE (m.n.m.)	119.50	118.92	118.92	118.92	119.50
PAD NIVELETE	0.77 m 1162.35%	1.73 m 3.59%	2.94 m 1174.02%	0.77 m	
DUBINA NIVELETE (m)	1.12	1.43	1.20	1.82	1.38
DUBINA ROVA (m)	1.23	1.54	1.31	1.93	1.49
VISINA DNA ROVA (m.n.m.)					
MATERIJAL I PROFIL CIJEVI		PEHD DN141			

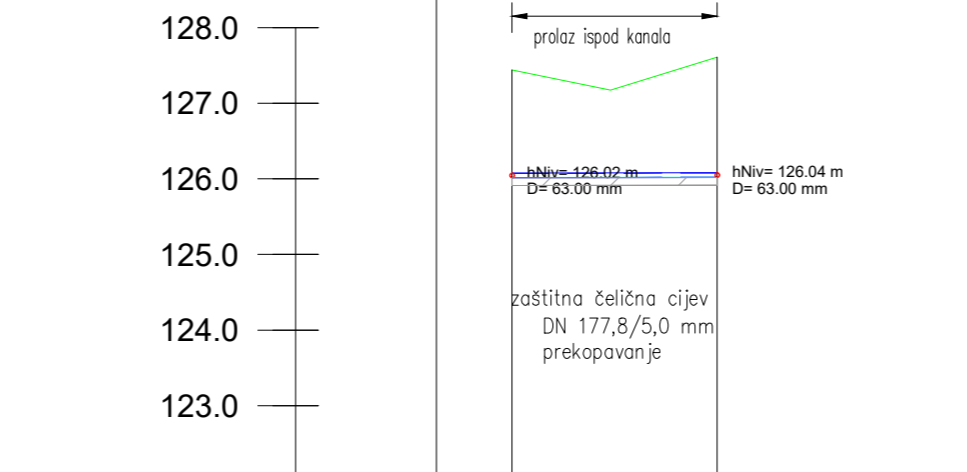
GLAVNI PROJEKT GRAĐEVINSKI PROJEKT	ĐAKOVOPROJEKT d.o.o. PROJEKTIRANJE, URBANIZAM, KONZALTING ĐAKOVO, VJ. K. A. ŠTEPČINA 10 IBAN: 3623400091102715078; OIB: 14608399915		INVESTITOR: ĐAKOVAČKI VODOVOD d.o.o. Đakovo Ulica bana J. Jelačića 65, Đakovo
	PROJEKTANT: Lidija Vračević, dipl.ing.grad Hrvatska Komora Inženjera Građevinarstva Lidija Vračević dipl.ing.grad Ovlašten inženjer građevinarstva G 4237		GRADEVINA: IZGRADNJA SPOJNOG VODOOPSKRBNOG CJEVOVODA IZMEDU NASELJA KONDRIČ I LEVANJSKA VAROŠ SA IZGRADNJOM VODOSPREME
	BROJ PROJEKTA: GPg - 96/16		NAZIV CRTEŽA: DETALJ PROLAZA CJEVOVODA ISPOD KANALA
	ZAJEDNIČKA OZNAKA PROJEKTA: TD - 96/16		MJESTO GRADNJE: k.o. Kondrič, k.o. Majar, k.o. Levanjska Varoš
MJESTO I DATUM: ĐAKOVO, studeni 2016.god.		SURADNIK: Lijana Pocrnje, ing.grad	MAPA: 2/3
		MJERILO: 100/100	BROJ CRTEŽA: 9.4



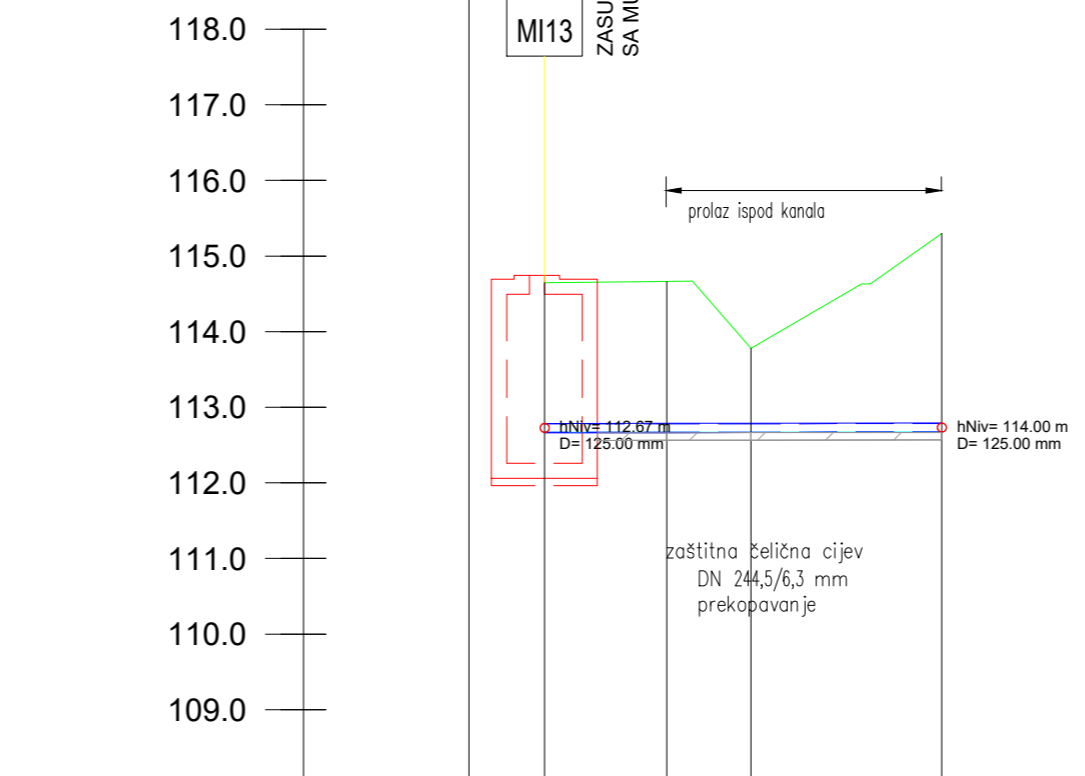
OZNAKA TERENA	350	1.00	351	0.50	352	5.20	353	1.00	354
STACIONAŽA ČVOROVA	0+000.00	0+001.00	0+001.50			0+006.70	0+007.70		
VISINA TERENA (m.n.m.)	122.91	122.91	122.78			122.74	123.22		
VISINA NIVELETE (m.n.m.)	121.61	120.78	120.37			120.36	121.59		
PAD NIVELETE	1.95 m	825.87‰	2.00‰			5.20 m	1234.50‰		
DUBINA NIVELETE (m)	1.30	2.12	2.41			2.38	1.63		
DUBINA ROVA (m)	1.41	2.23	2.52			2.49	1.74		
VISINA DNA ROVA (m.n.m.)									
MATERIJAL I PROFIL CIJEVI						PEHD	DN141		



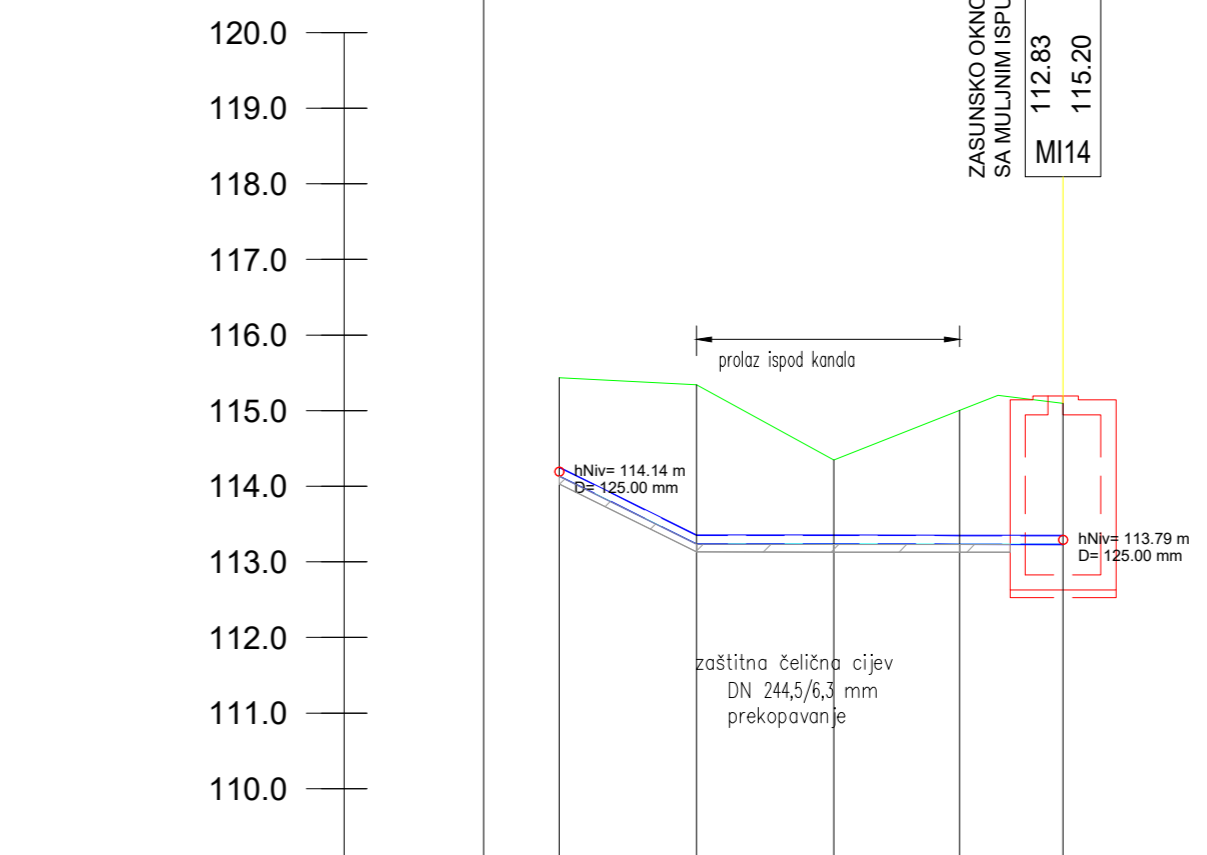
OZNAKA TERENA	413a	1.00	414	6.68	MI11	1.00	415
STACIONAŽA ČVOROVA	0+000.00	0+001.00			0+007.68	0+008.68	
VISINA TERENA (m.n.m.)	115.18	115.22			114.75	115.00	
VISINA NIVELETE (m.n.m.)	113.94	113.19			113.18	113.70	
PAD NIVELETE	1.25 m	752.20‰	0.00‰		6.68 m	521.20‰	
DUBINA NIVELETE (m)	1.24	2.03			1.57	1.30	
DUBINA ROVA (m)	1.34	2.13			1.67	1.40	
VISINA DNA ROVA (m.n.m.)							
MATERIJAL I PROFIL CIJEVI						PEHD	DN55



OZNAKA TERENA	424	2.72	425
STACIONAŽA ČVOROVA	0+000.00	0+002.72	
VISINA TERENA (m.n.m.)	127.44	127.61	
VISINA NIVELETE (m.n.m.)	126.02	126.02	
PAD NIVELETE	2.72 m	1.62‰	
DUBINA NIVELETE (m)	1.42	1.59	
DUBINA ROVA (m)	1.53	1.69	
VISINA DNA ROVA (m.n.m.)			
MATERIJAL I PROFIL CIJEVI		PEHD	DN55

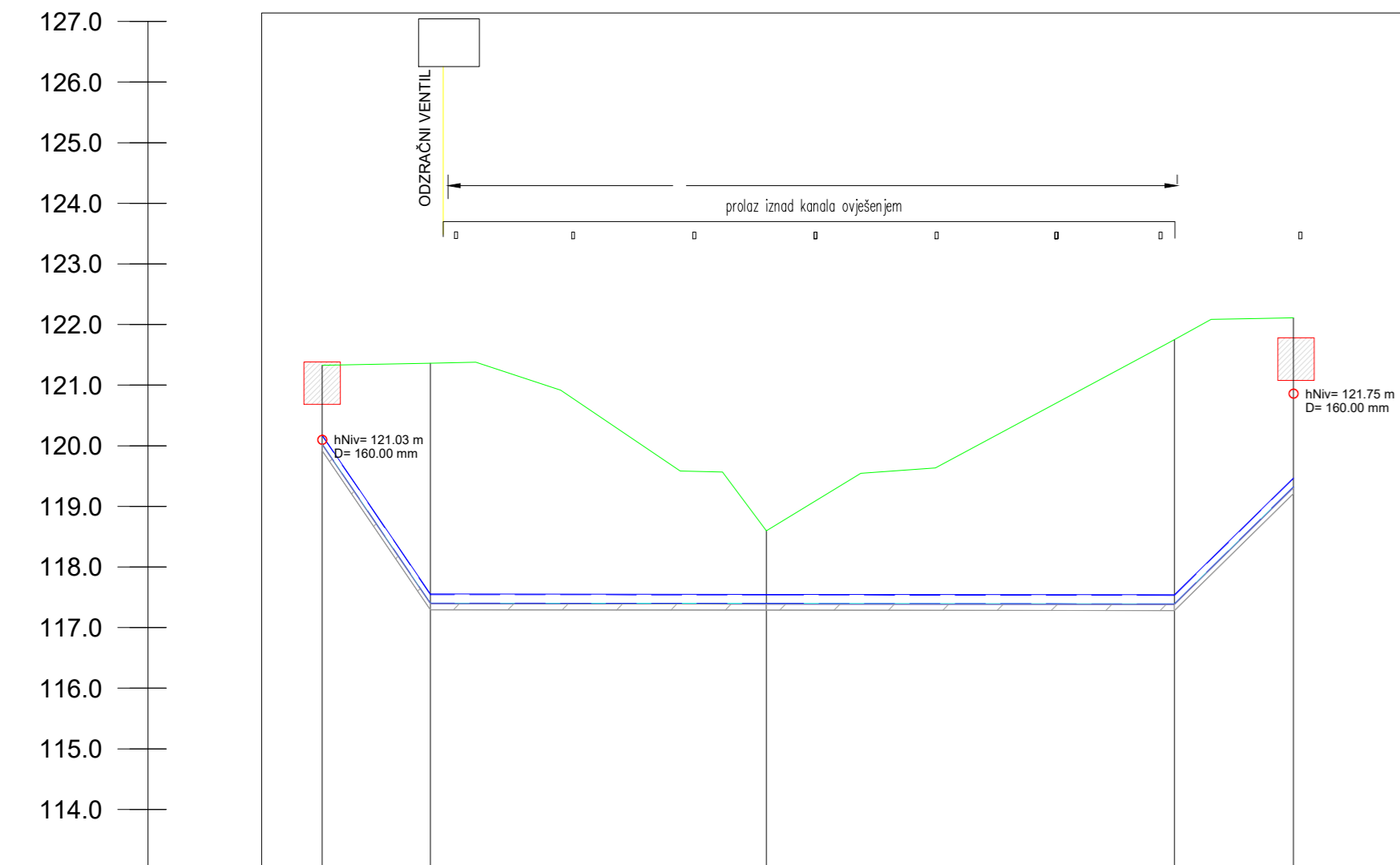


OZNAKA TERENA	MI13	1.62	504	1.12	505	2.52	506
STACIONAŽA ČVOROVA	0+000.00	0+001.62	0+002.73		0+005.25		
VISINA TERENA (m.n.m.)	114.65	114.66	113.78		115.30		
VISINA NIVELETE (m.n.m.)	112.67	112.67	112.67		112.67		
PAD NIVELETE	5.25 m				0.99‰		
DUBINA NIVELETE (m)	1.98	1.99	1.11		2.63		
DUBINA ROVA (m)	2.08	2.10	1.22		2.73		
VISINA DNA ROVA (m.n.m.)							
MATERIJAL I PROFIL CIJEVI			PEHD	DN110			

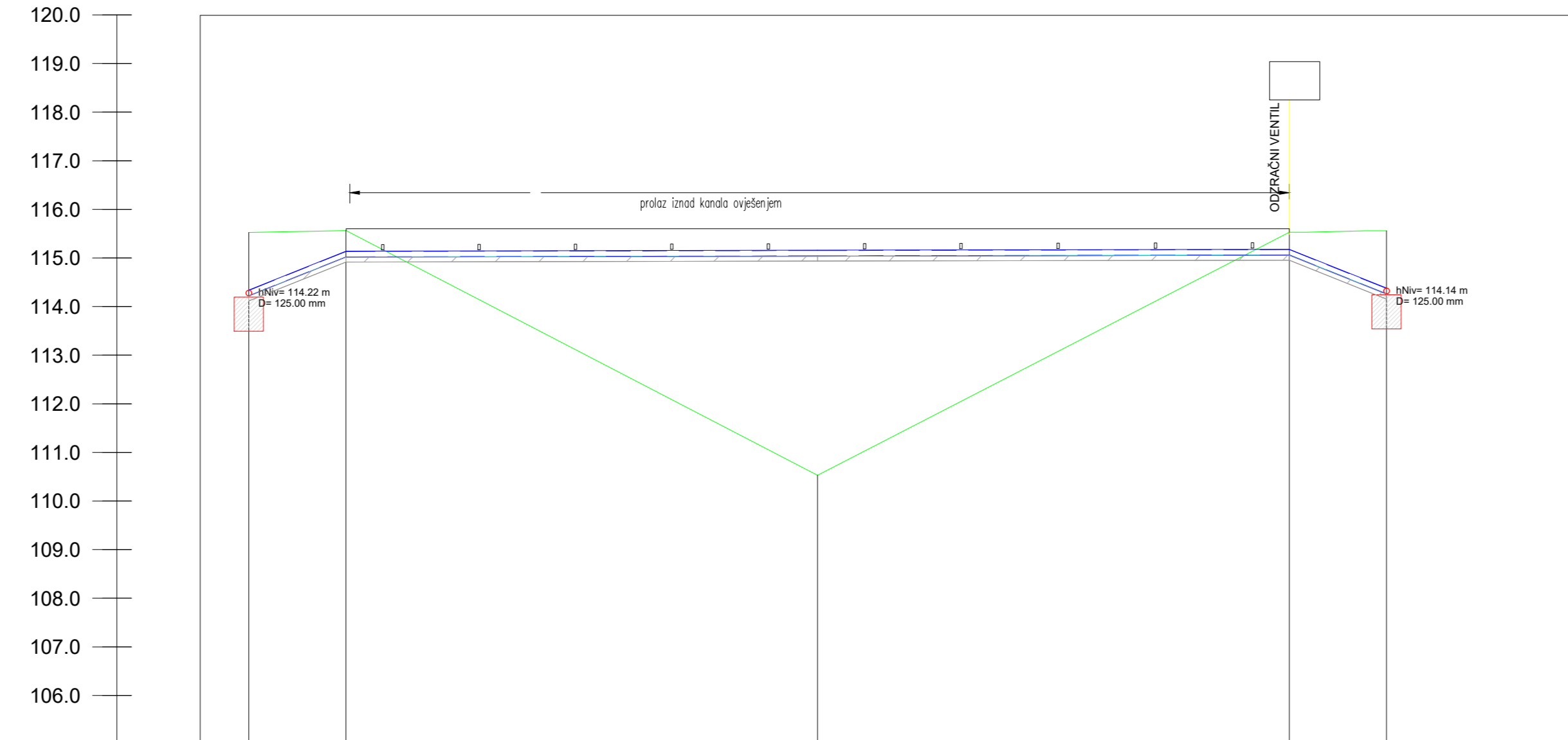


OZNAKA TERENA	513	1.82	514	1.82	515	1.66	516	1.37	MI14
STACIONAŽA ČVOROVA	0+000.00	0+001.82	0+003.63	0+005.30	0+006.66				
VISINA TERENA (m.n.m.)	115.44	115.34	114.35	115.01	115.10				
VISINA NIVELETE (m.n.m.)	114.14	113.24	113.24	113.24	113.24				
PAD NIVELETE	2.03 m	494.54‰	0.99‰		4.85 m				
DUBINA NIVELETE (m)	1.30	2.10	1.11	1.77	1.86				
DUBINA ROVA (m)	1.41	2.21	1.22	1.88	1.97				
VISINA DNA ROVA (m.n.m.)									
MATERIJAL I PROFIL CIJEVI				PEHD	DN110				

GLAVNI PROJEKT GRAĐEVINSKI PROJEKT	ĐAKOVOPROJEKT d.o.o.		INVESTITOR: ĐAKOVAČKI VODOVOD d.o.o. Đakovo Ulica bana J. Jelačića 65, Đakovo		
	PROJEKTIRANJE, URBANIZAM, KONZALTING ĐAKOVO, VJ. K. A. ŠTEPČINA 10 IBAN: 3623400091102715078; OIB: 14608399915		GRADEVINA: IZGRADNJA SPOJNOG VODOOPSKRBNOG CJEVOVODA IZMEĐU NASELJA KONDRIČ I LEVANJSKA VAROŠ SA IZGRADNJOM VODOSPREME		
	BROJ PROJEKTA: GPg - 96/16		PROJEKTANT: Lidija Vračević, dipl.ing.grad HRVATSKA KOMORA INŽINJERA GRAĐEVINARSTVA Lidija Vračević dipl.ing.grad Ovlašten inženjer građevinarstva G 4237		NAZIV CRTEŽA: DETALJ PROLAZA CJEVOVODA ISPOD KANALA
	ZAJEDNIČKA OZNAKA PROJEKTA: TD - 96/16		MJEŠTO I DATUM: ĐAKOVO, studeni 2016.god.		MJESTO GRADNJE: k.o. Kondrič, k.o. Majar, k.o. Levanjska Varoš
MATERIJAL I PROFIL CIJEVI		PEHD DN110		MAPA: 2/3	
MATERIJAL I PROFIL CIJEVI		PEHD DN110		MJERILO: 100/100	
MATERIJAL I PROFIL CIJEVI		PEHD DN110		BROJ CRTEŽA: 9.5	

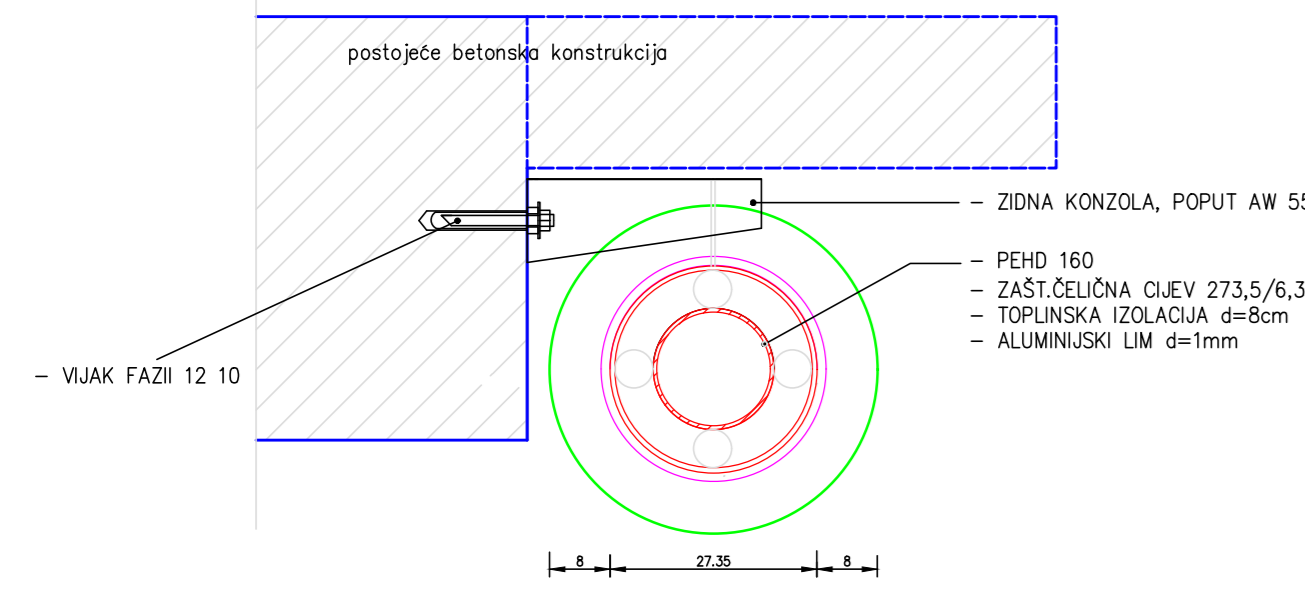


OZNAKA TERENA	360	1.79	OV12	5.54	361	6.73	362	1.96	363
STACIONAŽA ČVOROVA	0+000.00		0+001.79		0+007.33		0+014.06		0+016.03
VISINA TERENA (m.n.m.)	122.33		122.36		119.60		122.75		123.11
VISINA NIVELETE (m.n.m.)	121.03		118.40		118.40		118.39		120.32
PAD NIVELETE	1467.07‰	3.18 m	1.00‰			12.27 m	2.75 m	981.91‰	
DUBINA NIVELETE (m)	1.30		3.96		1.20		4.36		2.79
DUBINA ROVA (m)	1.41		4.07		1.31		4.47		2.90
VISINA DNA ROVA (m.n.m.)									
MATERIJAL I PROFIL CIJEVI					PEHD		DN141		



OZNAKA TERENA	508	2.00	509	9.70	510	9.70	OV15	2.00	512
STACIONAŽA ČVOROVA	0+000.00		0+002.00		0+011.70		0+021.40		0+023.40
VISINA TERENA (m.n.m.)	115.52		115.56		110.53		115.53		115.56
VISINA NIVELETE (m.n.m.)	114.22		115.02		110.04		115.06		114.26
PAD NIVELETE	2.15 m	400.09‰	19.40 m				2.15 m	2.00‰	399.66‰
DUBINA NIVELETE (m)	1.30		0.54		-4.51		0.47		1.30
DUBINA ROVA (m)	1.41		0.65		-4.40		0.57		1.40
VISINA DNA ROVA (m.n.m.)									
MATERIJAL I PROFIL CIJEVI					PEHD		DN110		

GLAVNI PROJEKT GRAĐEVINSKI PROJEKT	ĐAKOVOPROJEKT d.o.o. PROJEKTIRANJE, URBANIZAM, KONZALTING ĐAKOVO, VJ. K. A. ŠTEPČIĆA 10 IBAN: 3623400091102715078; OIB: 14608399915		INVESTITOR: ĐAKOVAČKI VODOVOD d.o.o. Đakovo Ulica bana J. Jelačića 65, Đakovo
	BROJ PROJEKTA: GPg - 96/16		GRADEVINA: IZGRADNJA SPOJNOG VODOOPSKRBNOG CJEVOVODA IZMEĐU NASELJA KONDRIČ I LEVANJSKA VAROŠ SA IZGRADNJOM VODOSPREME
	ZAJEDNIČKA OZNAKA PROJEKTA: TD - 96/16		NAZIV CRTEŽA: DETALJ PROLAZA CJEVOVODA IZNAD KANALA OVJEŠENJEM
	MJEŠTO I DATUM: ĐAKOVO, studeni 2016. god.		MJEŠTO GRADNJE: k.o. Kondrič, k.o. Majar, k.o. Levanjska Varoš
SURADNIK: Lilijana Pocrnja, ing. građ.		MAPA: 2/3	MJERILO: 100/100
PROJEKTANT: Lidija Vračević, dipl. ing. građ. HRVATSKA KOMORA INŽINJERA GRAĐEVINARSTVA Lidija Vračević dipl. ing. građ. Ovlašten inženjer građevinarstva G 4237		BROJ CRTEŽA: 9.6	



Zidna i stropna konzola AW 55

Tip	Širina mm	Mjera H mm	Mjera A mm	Mjera B mm	Ø rupa mm	F u KN	Pakiranje komad	Težina kg/100 kom	Br. art.
AW 55 21 FT	210	90	30	13,5	5,5	11,30	11,30	0,00	6418 55 2
AW 55 31 FT	310	110	50	13,5	5,5	11,30	11,30	0,00	6418 57 0
AW 55 41 FT	410	130	70	13,5	5,5	11,30	11,30	0,00	6418 59 7
AW 55 51 FT	510	145	80	13,5	5,5	11,30	11,30	0,00	6418 61 9
AW 55 56 FT	560	165	80	13,5	5,5	11,30	11,30	0,00	6418 62 7
AW 55 61 FT	610	165	80	13,5	5,5	11,30	11,30	0,00	6418 63 5
AW 55 71 FT	710	195	80	13,5	5,5	11,30	11,30	0,00	6418 65 1
AW 55 81 FT	810	195	80	13,5	5,5	11,30	11,30	0,00	6418 66 6
AW 55 91 FT	910	215	80	13,5	5,5	11,30	11,30	0,00	6418 70 8
AW 55 101 FT	1010	230	80	13,5	5,5	11,30	11,30	0,00	6418 72 4



Sidrni vijak za pričvršćivanje teških tereta. Usklađeno sa OBO montažnim sustavima poput zidne konzole i stropne nosače.

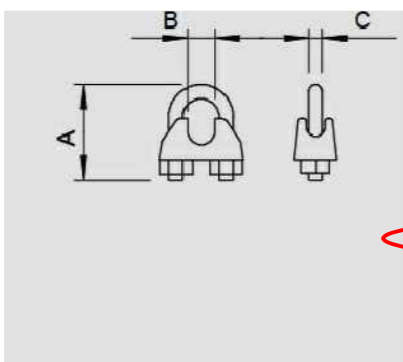
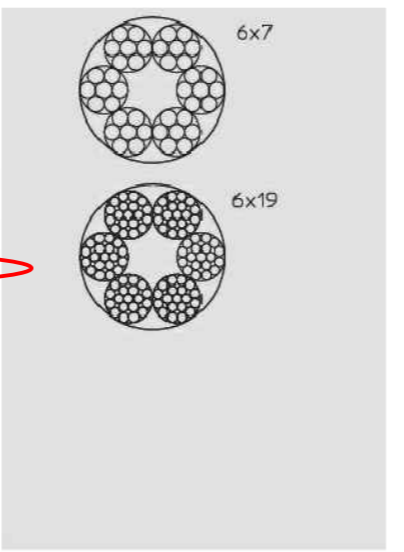
Tip	Naziv	Mjera L mm	Mjera d mm	Područje primjene mm	Disipulacijska opterećenja kN	Pakiranje komad	Težina kg/100 kom	Br. art.
FAZ II 8 10 GS	M8	75	8	10	2,4	50	3,720	349800 6
FAZ II 8 30 GS	M8	97	8	30	2,4	50	3,800	349848 4
FAZ II 10 10 GS	M10	95	10	10	4,3	50	7,680	349854 8
FAZ II 10 30	M10	115	10	30	4,3	25	7,820	349858 1
FAZ II 10 100	M10	185	10	100	4,3	20	11,600	349859 7
FAZ II 12 10	M12	110	12	10	7,8	20	10,400	349860 7

- ISKAZ MATERIJALA:**
- ZIDNA KONZOLA AE 55 31 FT 1 kom.
 - FAZ II 12 10 VIJAK ZA BETON 1 kom.
 - STEZALJKA ZA ČELIČNO UŽE 947 5 F 4 kom.
 - ČELIČNO UŽE (l=1.40 m) 1 kom.



Čelično uže

Tip	Promjer uzeta mm	Prijelomna sila kN	u prstenima m	Težina kg/100 m	Br. art.
957 2 G	2	2,35	50	1,430	5303 20 2
957 3 G	3	5,29	50	3,220	5303 20 6
957 4 G	4	9,41	60	5,720	5303 21 4
957 5 G	5	14,7	50	8,940	5303 22 2
957 6 G	6	21,1	50	12,900	5303 23 0
957 8 G	8	34,8	50	22,900	5303 25 7
957 10 G	10	54,4	50	35,700	5303 26 5



Stezaljka za uže

Tip	za užu Ø mm	Mjera A mm	Mjera B mm	Mjera C mm	Karton komad	Pakiranje komad	Težina kg/100 kom	Br. art.
947 3 F	3	20	4,4	1000	1,061	25	1,061	5302 02 1
947 5 F	5	24	6,5	900	1,404	25	1,404	5302 05 6
947 6 F	6	28	8,5	750	1,704	25	1,704	5302 06 4
947 8 F	8	34	9,6	360	3,484	10	3,484	5302 08 0
947 10 F	10	42	11,8	200	6,500	10	6,500	5302 10 2



ĐAKOVOPROJEKT d.o.o.
 PROJEKTIRANJE, URBANIZAM, KONZALTING
 ĐAKOVO, VJ. K. A. STEPINČA 10
 IBAN: 3623400091102715078; OIB: 14608399915

INVESTITOR: ĐAKOVAČKI VODOVOD d.o.o.
 ULICA b.J. JELAIĆA 65

GRADEVINA: IZGRADNJA SPOJNOG VODOOPSKRBNOG CJEVOVODA IZMEĐU NASELJA KONDRIĆ I LEVANJSKA VAROŠ SA IZGRADNJOM VODOSPREME

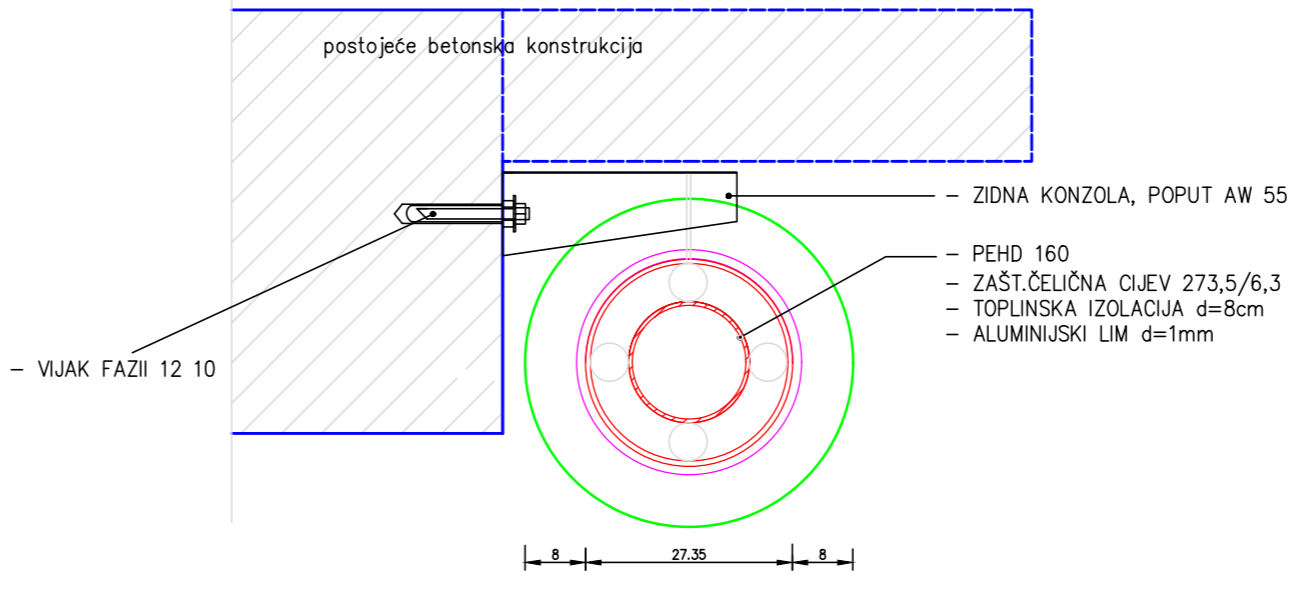
NAZIV CRTEŽA: DETALJ PRIJELAZA CJEVOVODA PREKO KANALA OVJEŠENJEM

MJESTO I DATUM: ĐAKOVO, studeni, 2016. god.

PROJEKTANT: Lidija Vračević, dipl.ing.grad.
 HRVATSKA KOMORA INŽINERA GRADEVINARSTVA
 Lidija Vračević, dipl.ing.grad.
 Ovlašten inženjer građevinarstva

MAŠINSKI INŽINER: Lidijana Pocrmaj, ing.grad.

MAPA: 2/3 | MJERILO: 1:10 | BROJ CRTEŽA: 10.



Zidna i stropna konzola AW 55

Tip	Širina mm	Mjera H mm	Mjera A mm	Mjera B mm	Ø rupa mm	F u KN	Pakiranje komad	Težina kg/100 kom	Br. art.
AW 55 21 FT	210	90	30	13,5	5,5	11,30	11,30	0,00	6418 55 2
AW 55 31 FT	310	110	50	13,5	5,5	11,30	11,30	0,00	6418 57 0
AW 55 41 FT	410	130	70	13,5	5,5	11,30	11,30	0,00	6418 59 7
AW 55 51 FT	510	145	80	13,5	5,5	11,30	11,30	0,00	6418 61 9
AW 55 56 FT	560	165	80	13,5	5,5	11,30	11,30	0,00	6418 62 7
AW 55 61 FT	610	165	80	13,5	5,5	11,30	11,30	0,00	6418 63 5
AW 55 71 FT	710	195	80	13,5	5,5	11,30	11,30	0,00	6418 65 1
AW 55 81 FT	810	195	80	13,5	5,5	11,30	11,30	0,00	6418 66 6
AW 55 91 FT	910	215	80	13,5	5,5	11,30	11,30	0,00	6418 70 8
AW 55 101 FT	1010	230	80	13,5	5,5	11,30	11,30	0,00	6418 72 4



Sidrni vijak za pričvršćivanje teških tereta. Usklađeno sa OBO montažnim sustavima poput zidne konzole i stropne nosače.

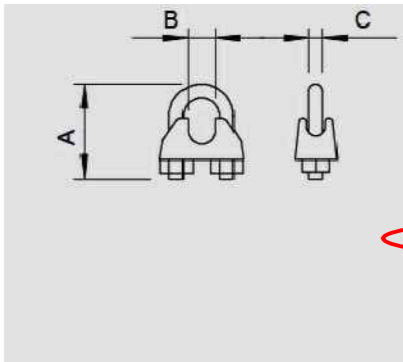
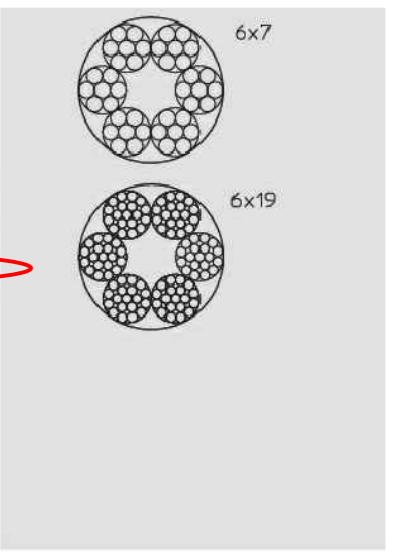
Tip	Naziv	Mjera L mm	Mjera d mm	Područje primjene mm	Disipulacijska opterećenja kN	Pakiranje komad	Težina kg/100 kom	Br. art.
FAZ II 8 10 GS	M8	75	8	10	2,4	50	3,720	349800 6
FAZ II 8 30 GS	M8	97	8	30	2,4	50	3,800	349848 4
FAZ II 10 10 GS	M10	95	10	10	4,3	50	7,680	349854 8
FAZ II 10 30	M10	115	10	30	4,3	25	7,820	349858 1
FAZ II 10 100	M10	185	10	100	4,3	20	11,600	349859 7
FAZ II 12 10	M12	110	12	10	7,8	20	10,400	349860 7

- ISKAZ MATERIJALA:**
- ZIDNA KONZOLA AE 55 31 FT 1 kom.
 - FAZ II 12 10 VIJAK ZA BETON 1 kom.
 - STEZALJKA ZA ČELIČNO UŽE 947 5 F 4 kom.
 - ČELIČNO UŽE (l=1.40 m) 1 kom.



Čelično uže

Tip	Promjer uzeta mm	Prijelomna sila kN	u prstenima m	Težina kg/100 m	Br. art.
957 2 G	2	2,35	50	1,430	5303 20 2
957 3 G	3	5,29	50	3,220	5303 20 6
957 4 G	4	9,41	60	5,720	5303 21 4
957 5 G	5	14,7	50	8,940	5303 22 2
957 6 G	6	21,1	50	12,900	5303 23 0
957 8 G	8	34,8	50	22,900	5303 25 7
957 10 G	10	54,4	50	35,700	5303 26 5



Stezaljka za uže

Tip	za užu Ø mm	Mjera A mm	Mjera B mm	Mjera C mm	Karton komad	Pakiranje komad	Težina kg/100 kom	Br. art.
947 3 F	3	20	4,4	1000	1,061	25	1,061	5302 02 1
947 5 F	5	24	6,5	900	1,404	25	1,404	5302 05 6
947 6 F	6	28	8,5	750	1,704	25	1,704	5302 06 4
947 8 F	8	34	9,6	360	3,484	10	3,484	5302 08 0
947 10 F	10	42	11,8	200	6,500	10	6,500	5302 10 2



ĐAKOVOPROJEKT d.o.o.
 PROJEKTIRANJE, URBANIZAM, KONZALTING
 ĐAKOVO, VJ. K. A. STEPINČA 10
 IBAN: 3623400091102715078; OIB: 14608399915

INVESTITOR: ĐAKOVAČKI VODOVOD d.o.o.
 ULICA b.J. JELAIĆA 65

GRADEVINA: IZGRADNJA SPOJNOG VODOOPSKRBNOG CJEVOVODA IZMEĐU NASELJA KONDRIĆ I LEVANJSKA VAROŠ SA IZGRADNJOM VODOSPREME

NAZIV CRTEŽA: DETALJ PRIJELAZA CJEVOVODA PREKO KANALA OVJEŠENJEM

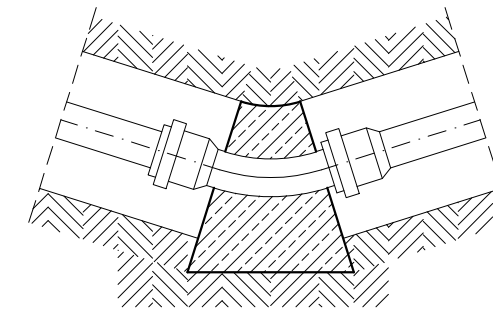
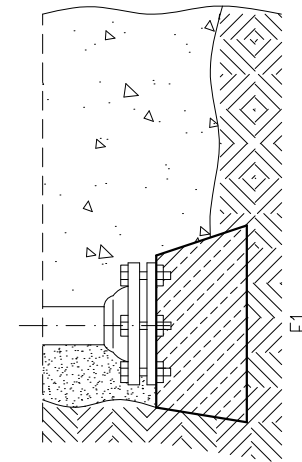
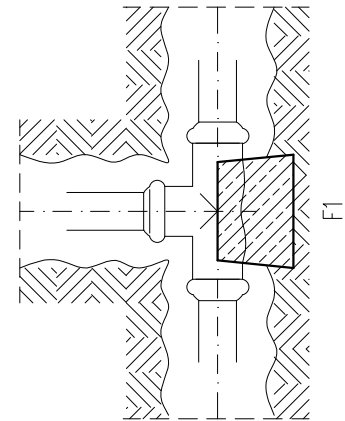
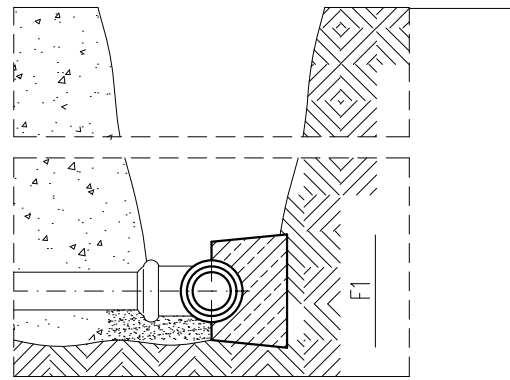
MJESTO I DATUM: ĐAKOVO, studeni, 2016. god.

PROJEKTANT: Lidija Vračević, dipl.ing.grad.
 HRVATSKA KOMORA INŽINERA GRADEVINARSTVA
 Lidija Vračević, dipl.ing.grad.
 Ovlašten inženjer građevinarstva

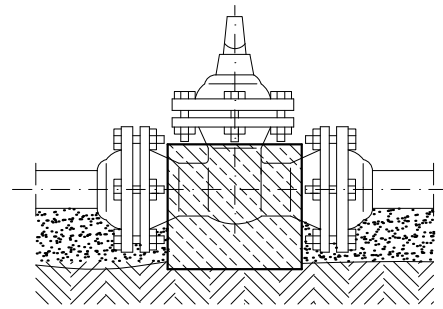
MAŠINSKI INŽINER: Lidijana Pocrmaj, ing.grad.

MAPA: 2/3 | MJERILO: 1:10 | BROJ CRTEŽA: 10.

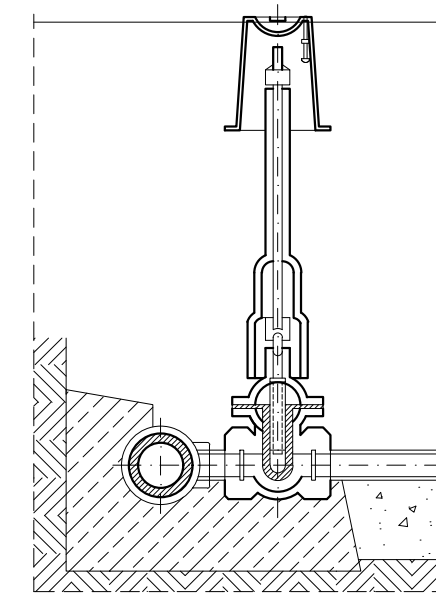
SIDRENJE SPOJNIH KOMADA BETONOM



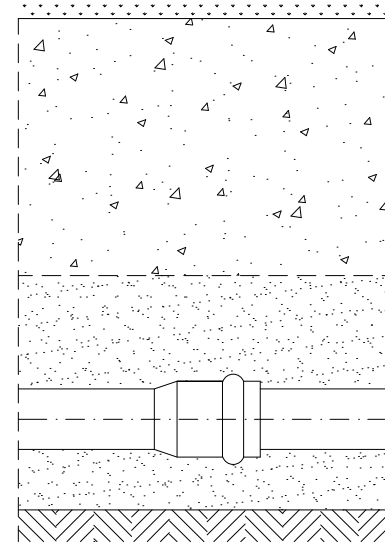
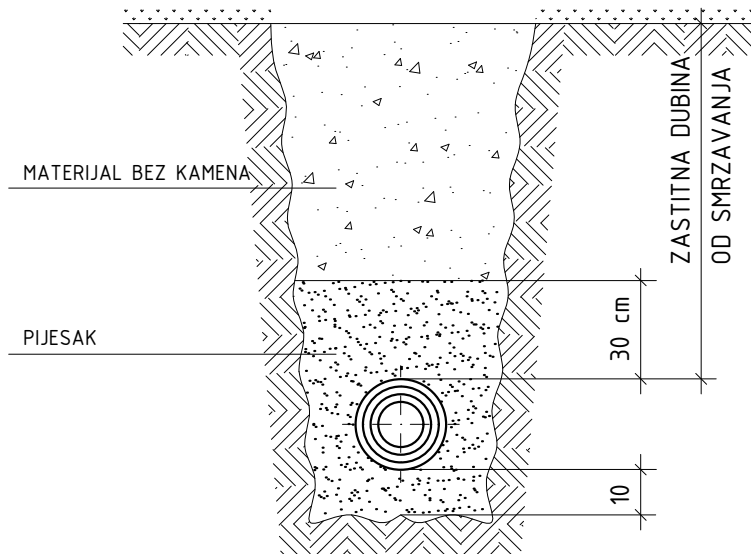
BETONSKA PODLOGA ZA ZASUN



BETONSKA PODLOGA ZA PRIKLJUČAK NA GRADSKU VODOVODNU MREŽU

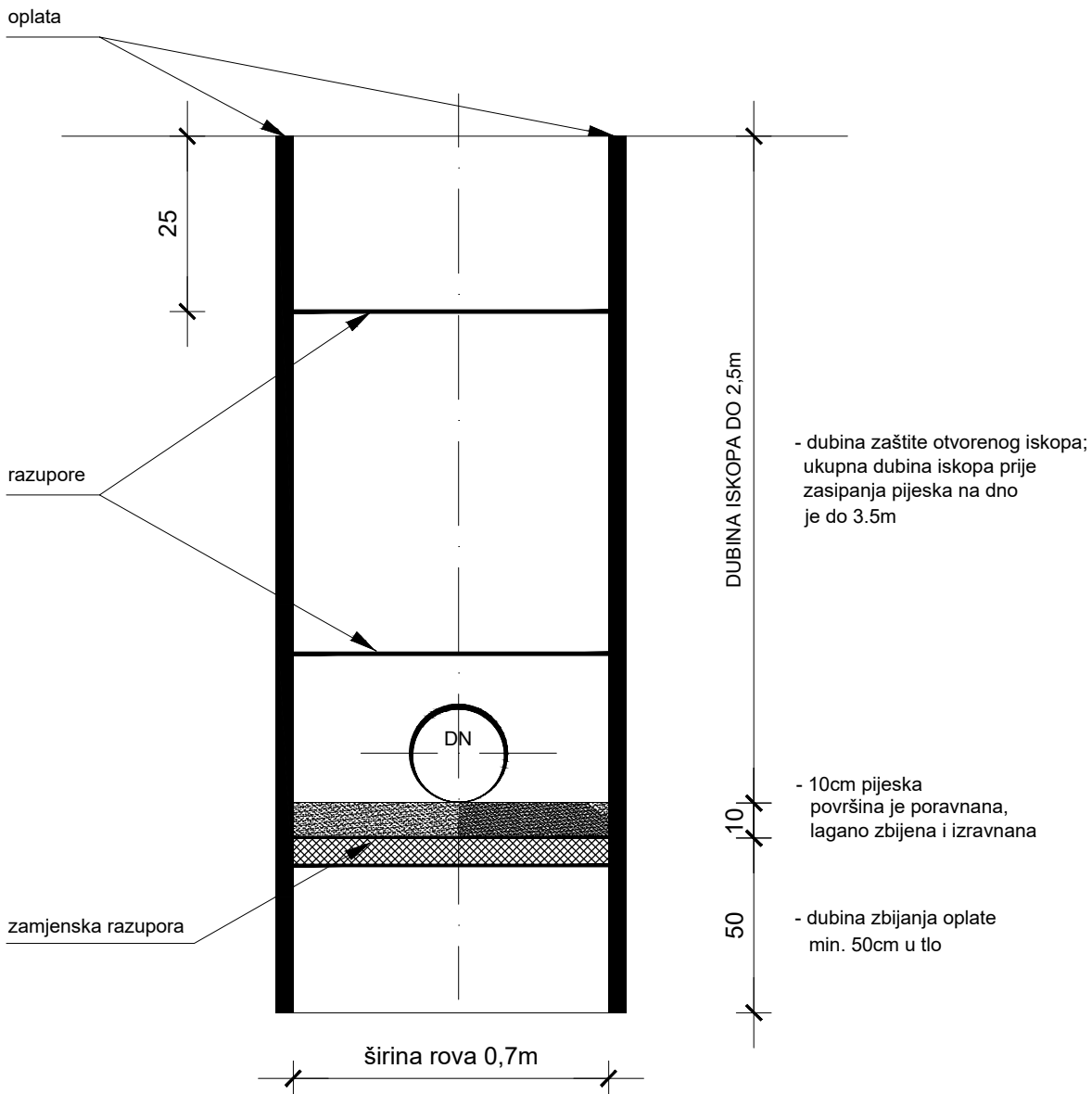


POLAGANJE CIJEVI U ROV



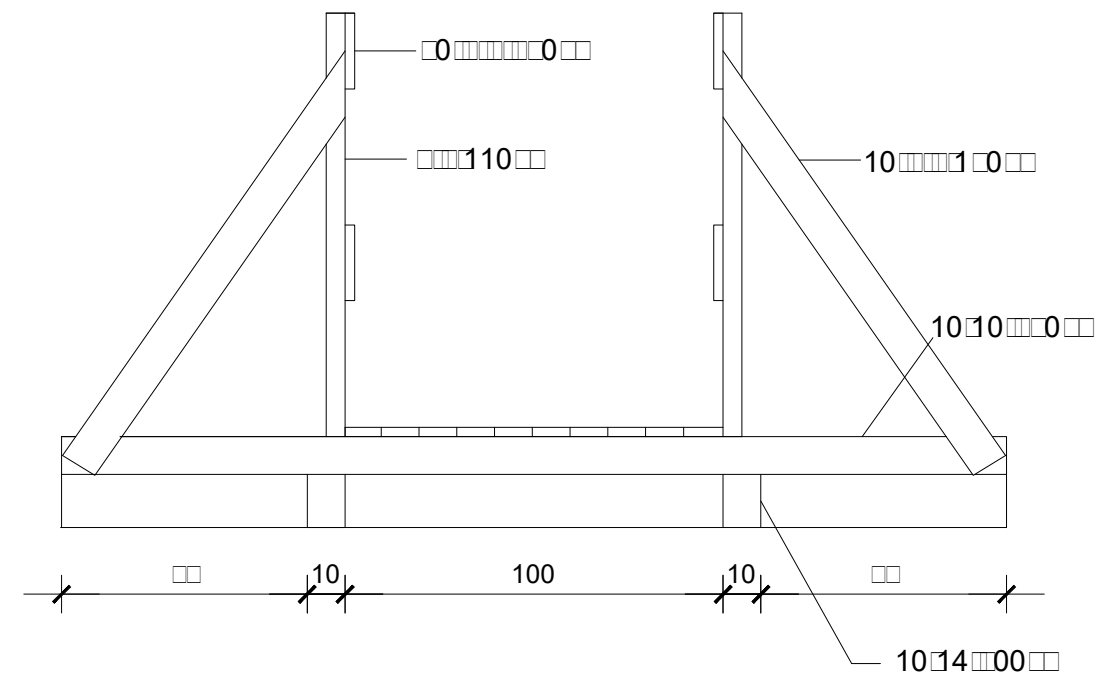
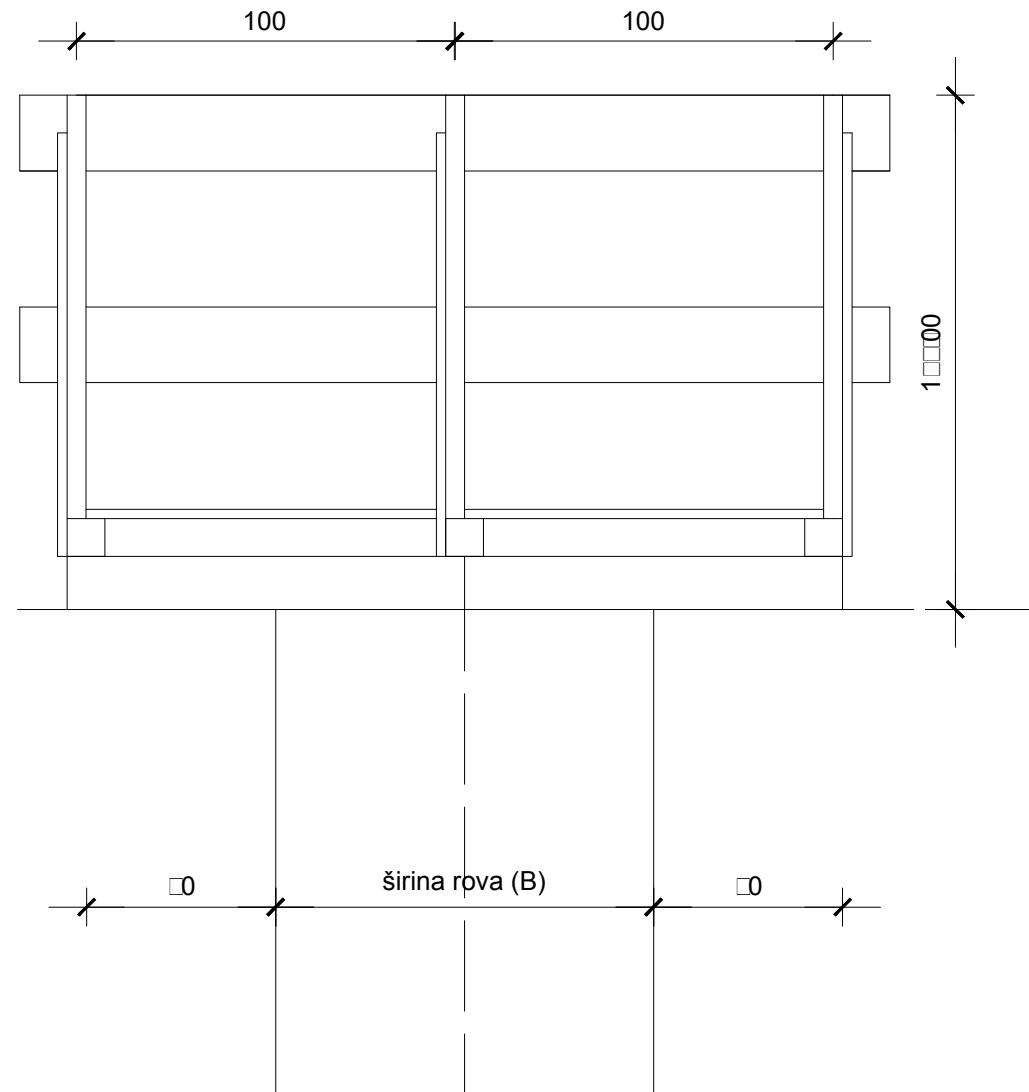
GLAVNI PROJEKT GRAĐEVINSKI PROJEKT	 ĐAKOVOPROJEKT d.o.o. PROJEKTIRANJE, URBANIZAM, KONZALTING ĐAKOVO, Vj. k. A. STEPINCA 10 IBAN: 3623400091102715078; OIB: 14608399915		INVESTITOR: ĐAKOVAČKI VODOVOD d.o.o. Đakovo Ulica bana J. Jelačića 65, Đakovo	
	BROJ PROJEKTA: GPg - 96/16		GRAĐEVINA: IZGRADNJA SPOJNOG VODOOPSKRBNOG CJEVOVODA IZMEĐU NASELJA KONDRIĆ I LEVANJSKA VAROŠ SA IZGRADNJOM VODOSPREME	
	ZAJEDNIČKA OZNAKA PROJEKTA: TD - 96/16		NAZIV CRTEŽA: DETALJ SIDRENJA CJEVOVODA	
	MJESTO I DATUM: ĐAKOVO, studeni 2016.god.		MJESTO GRADNJE: k.o. Kondrić, k.o. Majar, k.o. Levanjska Varoš	
		SURADNIK: Ljiljana Pocrnja, ing.grad.		MAPA: 2/3
		PROJEKTANT: HRVATSKA UDRUGA INŽENJERSTVA Ljiljana Pocrnja dipl. ing. grad. Ovlašten inženjer građevinarstva G 4237		MJERILO: BROJ CRTEŽA: 11.

DETALJ RAZUPIRANJA ROVA CJEVOVODA



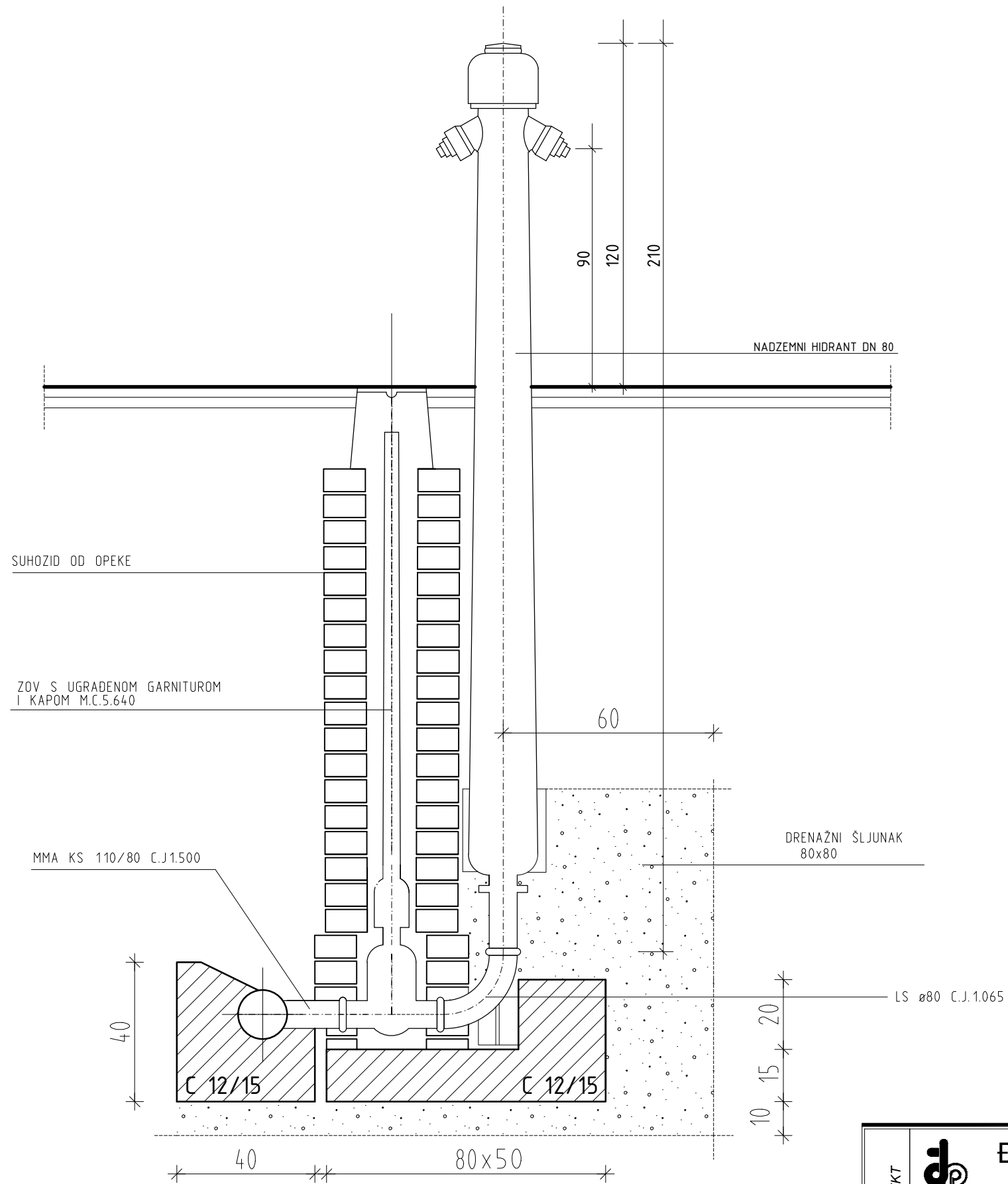
GLAVNI PROJEKT GRAĐEVINSKI PROJEKT	 ĐAKOVOPROJEKT d.o.o. PROJEKTIRANJE, URBANIZAM, KONZALTING ĐAKOVO, Vij. k. A. STEPINCA 10 IBAN: 3623400091102715078; OIB: 14608399915		INVESTITOR: ĐAKOVAČKI VODOVOD d.o.o. Đakovo Ulica bana J. Jelačića 65, Đakovo	
	BROJ PROJEKTA: GPg - 96/16		GRAĐEVINA: IZGRADNJA SPOJNOG VODOOPSKRBNOG CJEVOVODA IZMEĐU NASELJA KONDRIĆ I LEVANJSKA VAROŠ SA IZGRADNJOM VODOSPREME	
	ZAJEDNIČKA OZNAKA PROJEKTA: TD - 96/16		NAZIV CRTEŽA: DETALJ RAZUPIRANJA ROVA CJEVOVODA	
	MJESTO I DATUM: ĐAKOVO, studeni 2016.god.		MJESTO GRADNJE: k.o. Kondrić, k.o. Majar, k.o. Levanjska Varoš	
PROJEKTANT: Lidija Vračević, dipl. ing. građ. HRVATSKA KOMORA INŽENJERSTVA I ARHITEKTURARSTVA Lidija Vračević dipl. ing. građ. Ovlašten inženjer građevinarstva G 4237		MAPA: 2/3		
SURADNIK: Ljiljana Pocrnja, ing. građ.		MJERILO:		
		BROJ CRTEŽA: 12.		

DETALJ PJEŠAČKOG PRIJELAZA PREKO ROVA



GLAVNI PROJEKT GRAĐEVINSKI PROJEKT	 ĐAKOVOPROJEKT d.o.o. PROJEKTIRANJE I KONSTRUKCIJE ĐAKOVO, Vij. k. A. STEPINCA 10 IČN 40001100140001		INVESTITOR: ĐAKOVAČKI VODOVOD d.o.o. Đakovo Ulica bana J. Jelačića 65, Đakovo	
	BROJ PROJEKTA: GPg - 96/16		GRAĐEVINA: IZGRADNJA SPOJNOG VODOOPSKRBNOG CJEVOVODA IZMEĐU NASELJA KONDRIČ I LEVANJSKA VAROŠ SA IZGRADNJOM VODOSPREME	
	ZAJEDNIČKA OZNAKA PROJEKTA: TD - 96/16		NIV CRTEŽA: DETALJ PJEŠAČKOG PRIJELAZA PREKO ROVA	
	MJESTO I DATUM: ĐAKOVO, studeni 2016.god.		MJESTO RDNJ: k.o. Kondrič, k.o. Majar k.o. Levanjska Varoš	
		SURADNIK: Ljiljana Pocrnja, ing.grad.		BROJ CRTEŽA: 13.
		SURADNIK: Ljiljana Pocrnja, ing.grad.		1:200

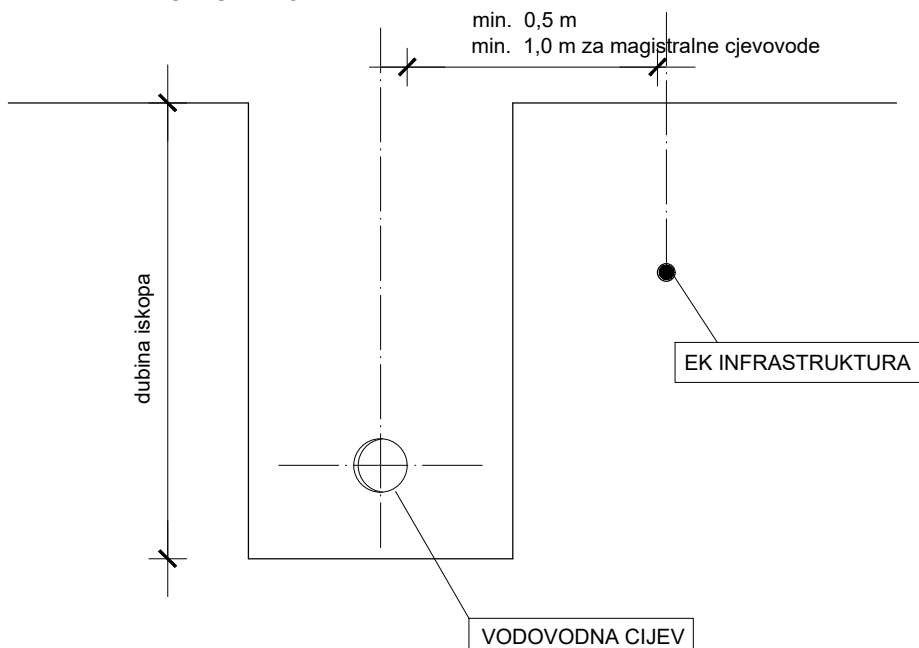
DETALJ NADZEMNOG HIDRANTA



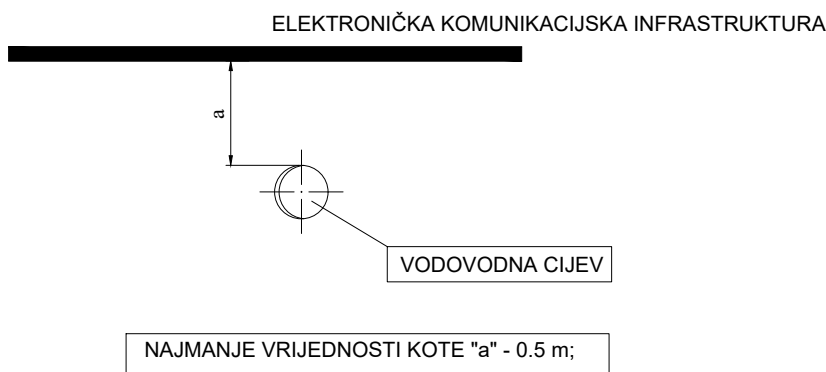
GLAVNI PROJEKT GRAĐEVINSKI PROJEKT	 ĐAKOVOPROJEKT d.o.o. PROJEKTIRANJE, URBANIZAM, KONZALTING ĐAKOVO, Vij. k. A. STEPINCA 10 IBAN: 3623400091102715078; OIB:14608399915		INVESTITOR: ĐAKOVAČKI VODOVOD d.o.o. Đakovo Ulica bana J. Jelačića 65, Đakovo		
	BROJ PROJEKTA: GPg - 96/16		GRAĐEVINA: IZGRADNJA SPOJNOG VODOOPSKRBNOG CJEVOVODA IZMEĐU NASELJA KONDRIČ I LEVANJSKA VAROŠ SA IZGRADNJOM VODOSPREME		
	ZAJEDNIČKA OZNAKA PROJEKTA: TD - 96/16		NAZIV CRTEŽA: DETALJ NADZEMNOG HIDRANTA		
	MJESTO I DATUM: ĐAKOVO, studeni 2016.god.		MJESTO GRADNJE: k.o. Kondrič, k.o. Majar, k.o. Levanjska Varoš		
		PROJEKTANT:  Ljiljana Pocrnja dipl. ing. građ. Ovlašten inženjer građevinarstva G 4237		MAPA: 2/3	
		SURADNIK: Ljiljana Pocrnja, ing. građ.		MJERILO: BROJ CRTEŽA: 14.	

DETALJ KRIŽANJA VODOVODA I ELEKTRONIČKE KOMUNIKACIJSKE INFRASTRUKTURE

PARALELNO VOĐENJE



KRIŽANJE INSTALACIJA



NAPOMENA:

Najmanja udaljenost (razmak između najbližih vanjskih rubova instalacija) pri paralelnom vođenju ili približavanju postojećeg podzemnog elektroničkog komunikacijskog kabela i vodovoda iznosi 0,5 m, odnosno 1,0 m za magistralni vodoopskrbni cjevovod. Ukoliko navedene minimalne udaljenosti nije moguće postići, iste se smiju smanjiti na najmanje 0,3 m ako se obje instalacije zaštite odgovarajućom mehaničkom zaštitom.

Mjesto križanja ovisi o visinskom položaju elektroničkog komunikacijskog kabela te se u pravilu izvodi na način da vodovodna cijev prolazi ispod elektroničkog komunikacijskog kabela, pri čemu okomita udaljenost između kabela i glavnog cjevovoda iznosi najmanje 0,5 m, a kod križanja kabela s kućnim priključcima najmanji razmak je 0,3 m.

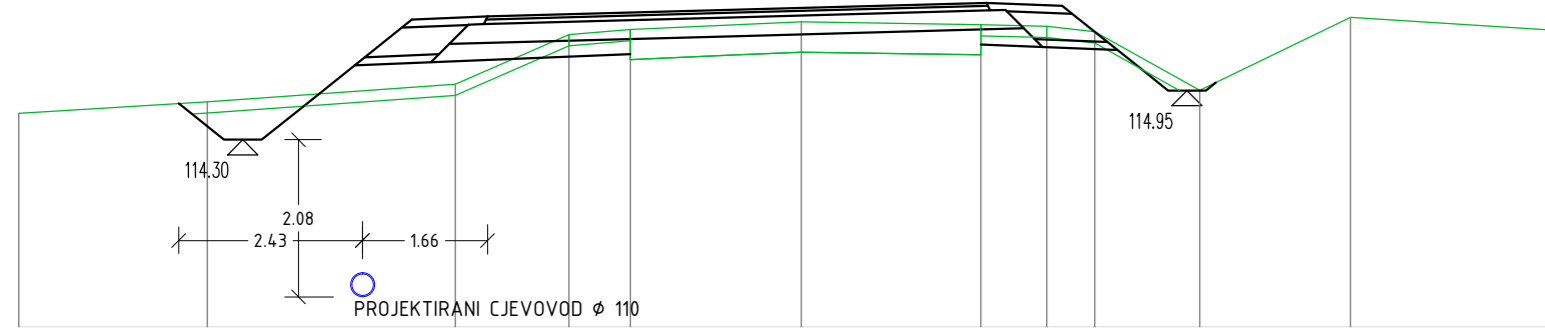
Ako minimalne navedene udaljenosti nije moguće postići, potrebno je u svrhu zaštite elektroničkog komunikacijskog kabela od mehaničkih oštećenja isti postaviti u posebnu zaštitnu cijev duljine najmanje 1 m sa svake strane mjesta križanja.

U tom slučaju najmanja udaljenost ne smije biti manja od 0,3 m kod križanja elektroničkog komunikacijskog kabela s glavnim cjevovodom, odnosno 0,15 m kod križanja elektroničkog komunikacijskog kabela s kućnim priključcima.

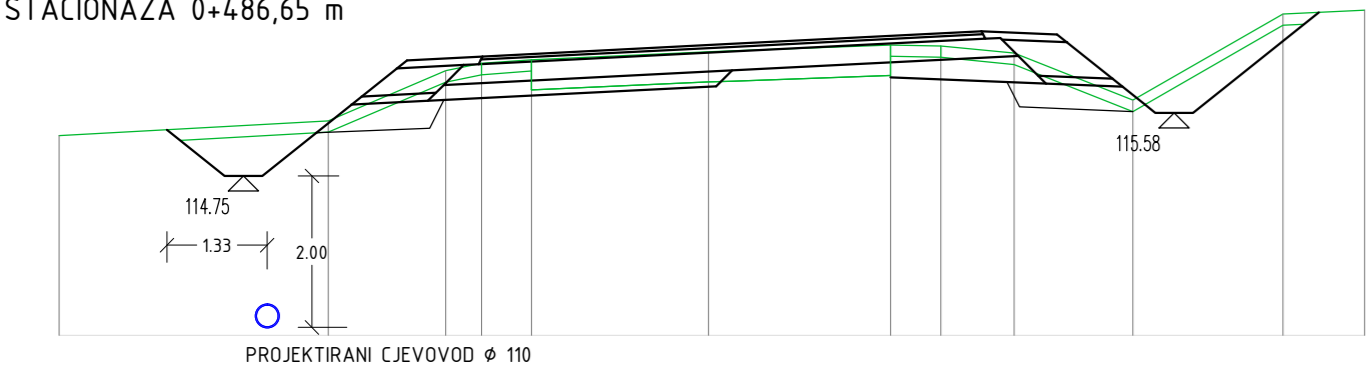
GLAVNI PROJEKT GRADEVINSKI PROJEKT	 ĐAKOVOPROJEKT d.o.o. PROJEKTIRANJE, URBANIZAM, KONZALTING ĐAKOVO, Vij. k. A. STEPINCA 10 IBAN: 3623400091102715078; OIB: 14608399915		INVESTITOR: ĐAKOVAČKI VODOVOD d.o.o. Đakovo Ulica bana J. Jelačića 65, Đakovo	
	BROJ PROJEKTA: GPg - 96/16		GRAĐEVINA: IZGRADNJA SPOJNOG VODOOPSKRBNOG CJEVOVODA IZMEĐU NASELJA KONDRIČ I LEVANJSKA VAROŠ SA IZGRADNJOM VODOSPREME	
	ZAJEDNIČKA OZNAKA PROJEKTA: TD - 96/16		NAZIV CRTEŽA: DETALJ KRIŽANJA VODOVODA I TELEKOMUNIKACIJSKIH INSTALACIJA	
	MJESTO I DATUM: ĐAKOVO, studeni 2016.god.		MJESTO GRADNJE: k.o. Kondrič, k.o. Majar, k.o. Levanjska Varoš	
PROJEKTANT: Lidija Vračević, dipl.ing.građ. HRVATSKA KOMUNIKACIJSKA GRAĐEVINARSTVA Lidija Vračević dipl. ing. građ. Ovlašten inženjer građevinarstva G 4237		MAPA: 2/3		MJERILO: BROJ CRTEŽA: 15.
SURADNIK: Ljiljana Pocrnja, ing.građ.				

**DETALJ POPREČNIH PROFILA POLAGANJA CJEVOVODA
U ODNOSU NA DRŽAVNU CESTU D38 I CESTOVNI JARAK**
(državna cesta i cestovni jarak su preuzeti iz projekta rekonstrukcije državne ceste D38,
izrađenom u Gravia d.o.o, ZOP 01-GVE/10, broj projekta 205/10)

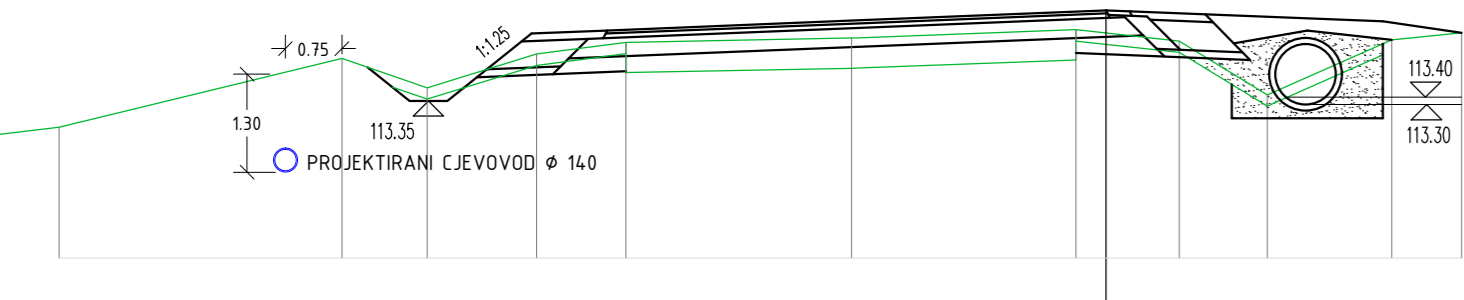
PRESJEK 1-1
POPREČNI PROFIL TRASE PROJEKTIRANOG VODOVODA
UZ DRŽAVNU CESTU D-38
STACIONAŽA 0+103,10 m



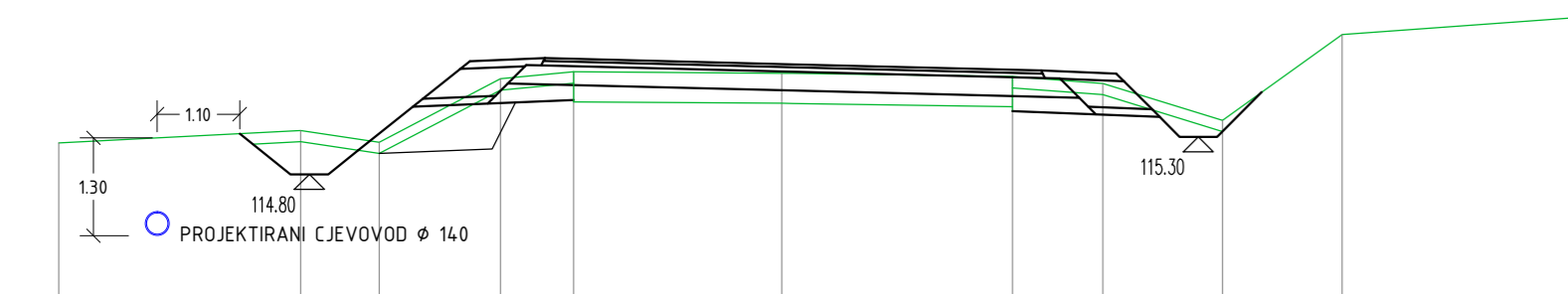
PRESJEK 1a-1a
POPREČNI PROFIL TRASE PROJEKTIRANOG VODOVODA
UZ DRŽAVNU CESTU D-38
STACIONAŽA 0+486,65 m



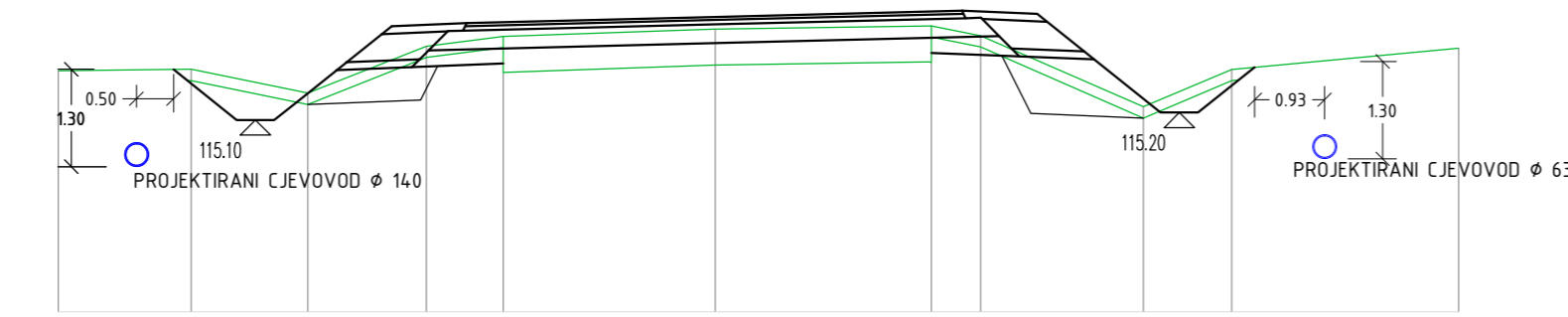
PRESJEK 2-2
POPREČNI PROFIL TRASE PROJEKTIRANOG VODOVODA
UZ DRŽAVNU CESTU D-38
STACIONAŽA 1+004,79 m



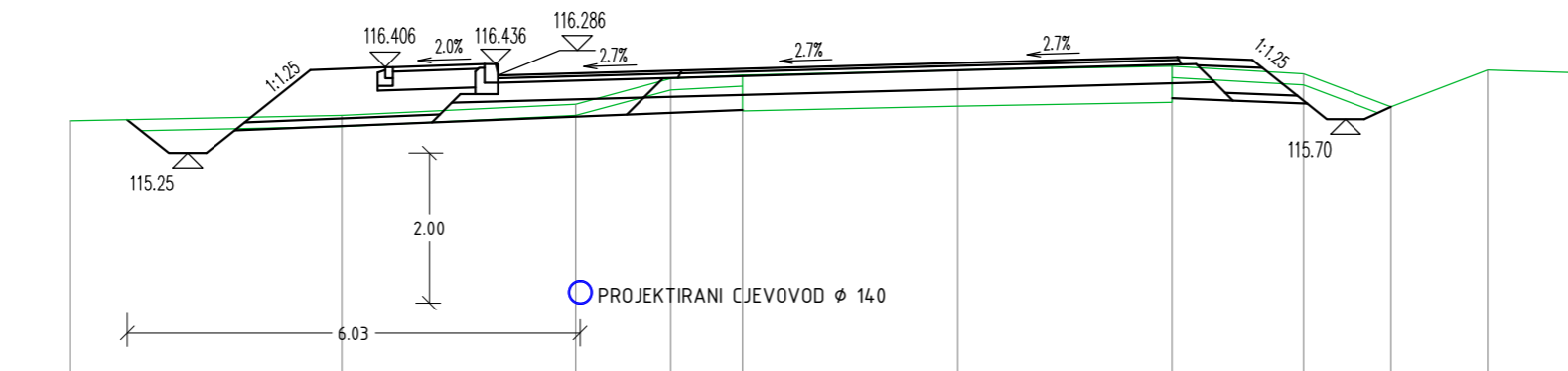
PRESJEK 3-3
POPREČNI PROFIL TRASE PROJEKTIRANOG VODOVODA
UZ DRŽAVNU CESTU D-38
STACIONAŽA 2+646,40 m



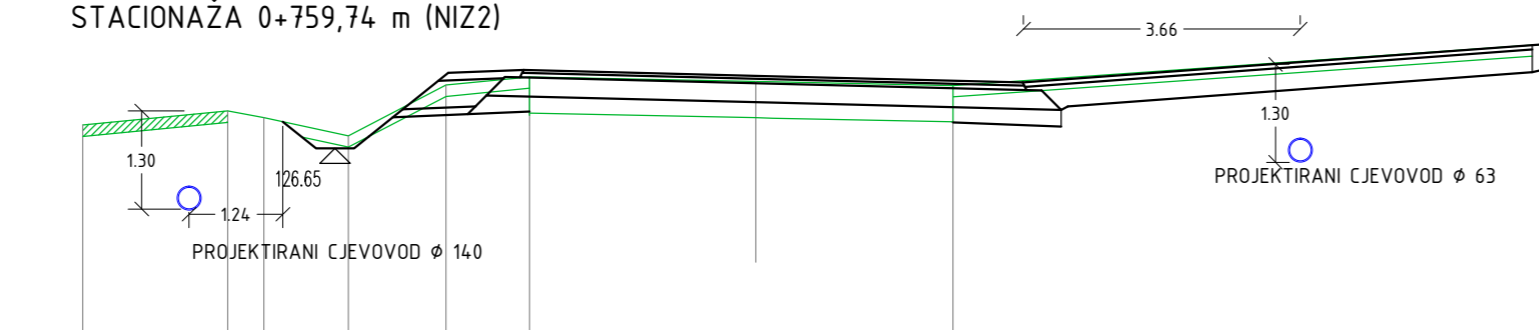
PRESJEK 4-4
POPREČNI PROFIL TRASE PROJEKTIRANOG VODOVODA
UZ DRŽAVNU CESTU D-38
STACIONAŽA 3+075,74 m (NIZ1)
STACIONAŽA 0+302,37 m (NIZ2)



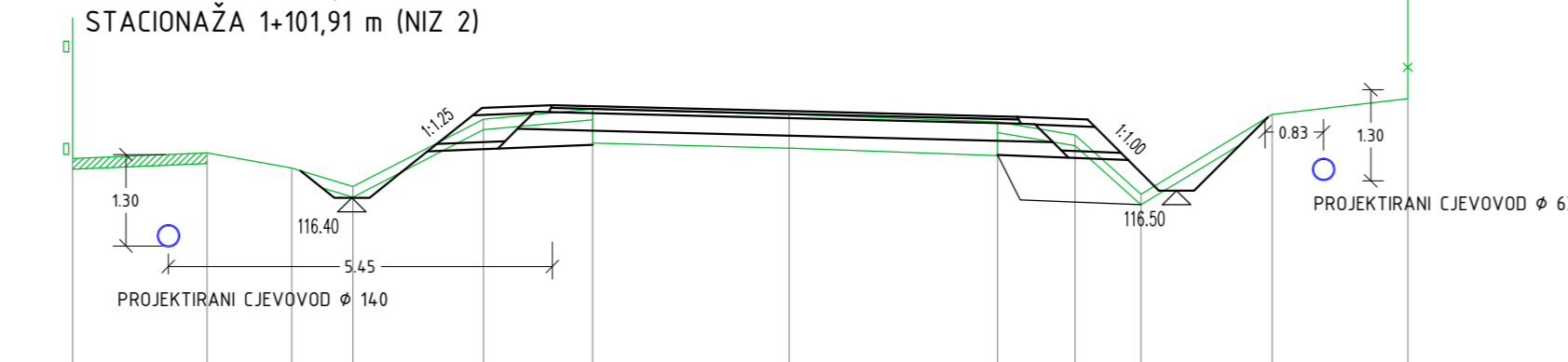
PRESJEK 4a-4a
POPREČNI PROFIL TRASE PROJEKTIRANOG VODOVODA
UZ DRŽAVNU CESTU D-38
STACIONAŽA 3+179,49 m (NIZ1)
STACIONAŽA 0+409,49 m (NIZ2)



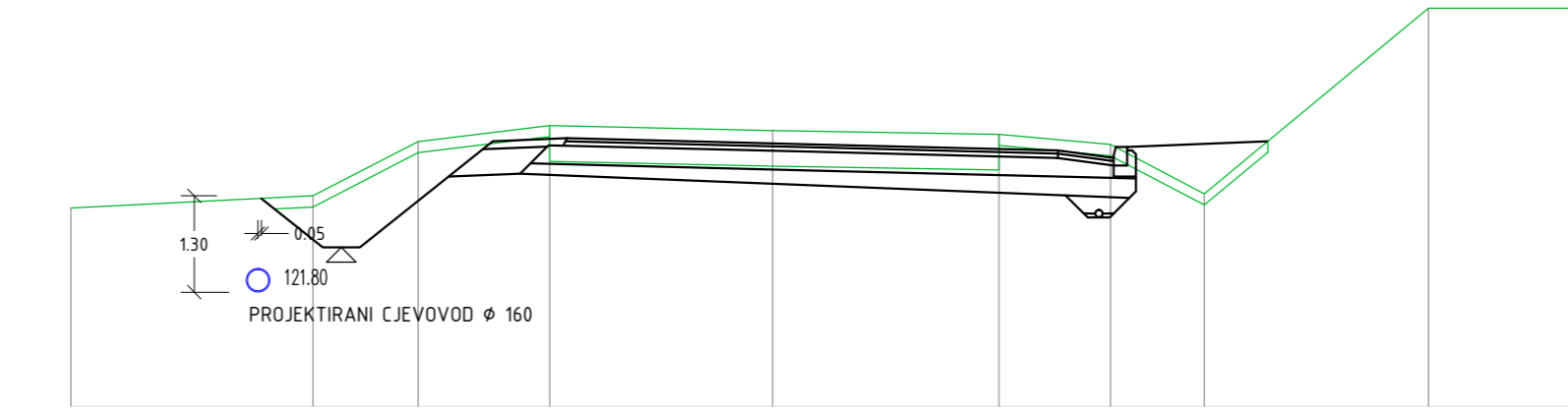
PRESJEK 5-5
POPREČNI PROFIL TRASE PROJEKTIRANOG VODOVODA
UZ DRŽAVNU CESTU D-38
STACIONAŽA 3+532,38 m (NIZ1)
STACIONAŽA 0+759,74 m (NIZ2)



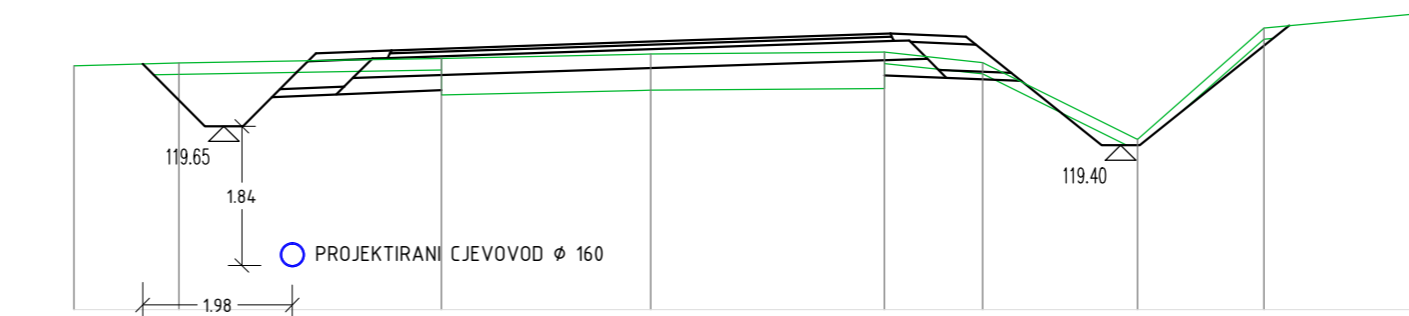
PRESJEK 6-6
POPREČNI PROFIL TRASE PROJEKTIRANOG VODOVODA
UZ DRŽAVNU CESTU D-38
STACIONAŽA 3+878,04 m (NIZ1)
STACIONAŽA 1+101,91 m (NIZ2)



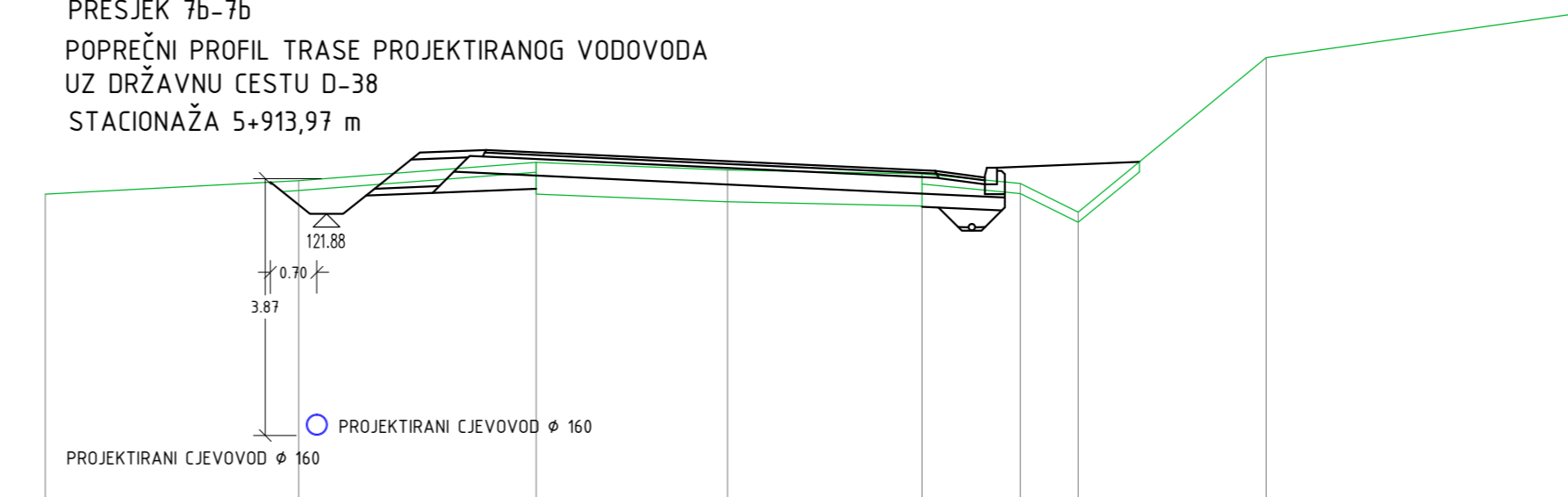
PRESJEK 7-7
POPREČNI PROFIL TRASE PROJEKTIRANOG VODOVODA
UZ DRŽAVNU CESTU D-38
STACIONAŽA 4+405,16 m



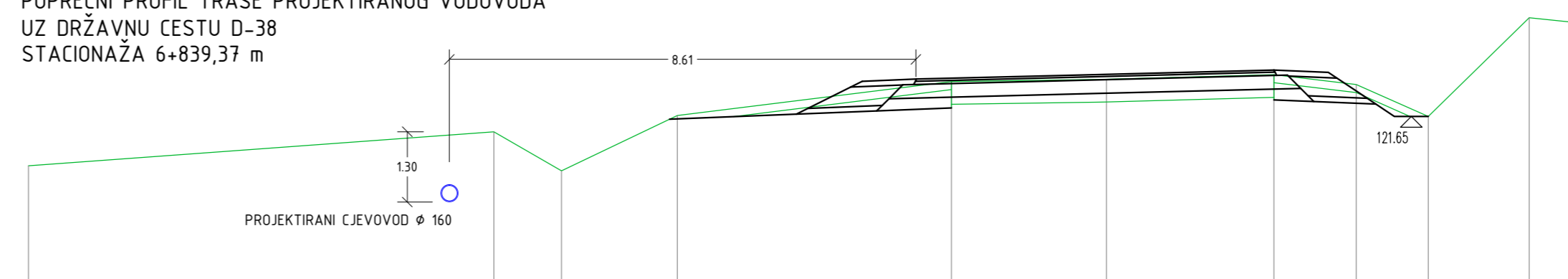
PRESJEK 7a-7a
POPREČNI PROFIL TRASE PROJEKTIRANOG VODOVODA
UZ DRŽAVNU CESTU D-38
STACIONAŽA 4+405,16 m



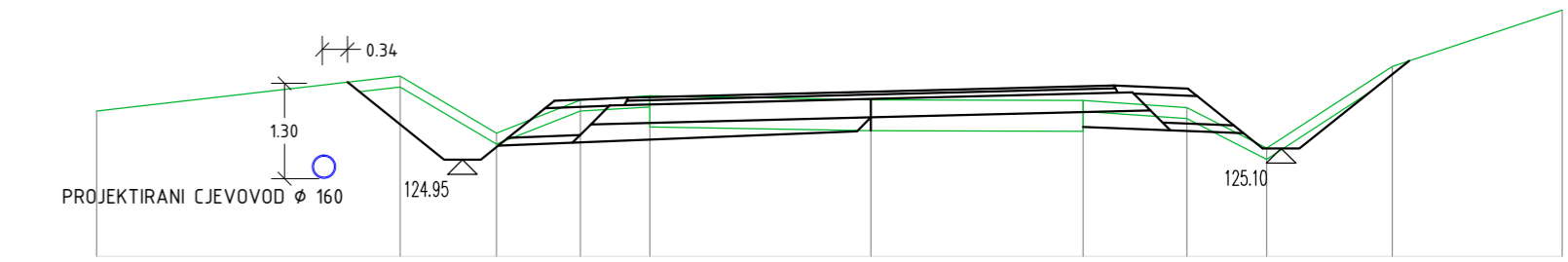
PRESJEK 7b-7b
POPREČNI PROFIL TRASE PROJEKTIRANOG VODOVODA
UZ DRŽAVNU CESTU D-38
STACIONAŽA 5+913,97 m



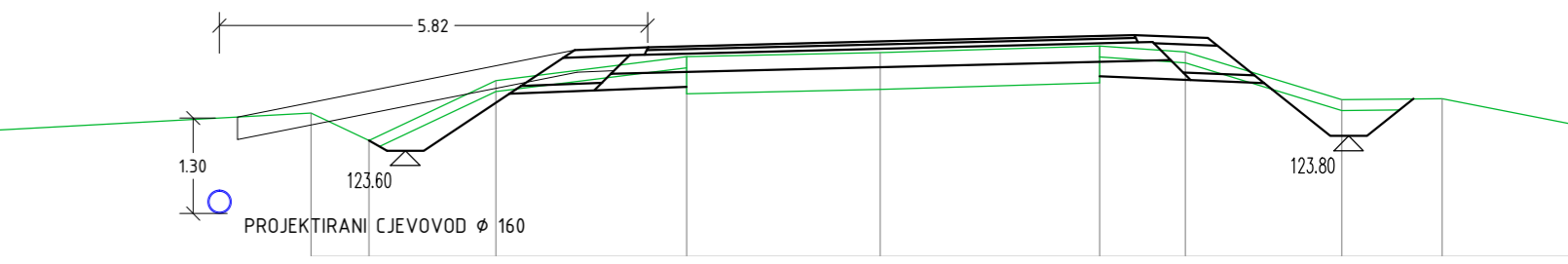
PRESJEK 8-8
POPREČNI PROFIL TRASE PROJEKTIRANOG VODOVODA
UZ DRŽAVNU CESTU D-38
STACIONAŽA 6+839,37 m



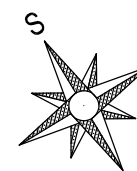
PRESJEK 9-9
POPREČNI PROFIL TRASE PROJEKTIRANOG VODOVODA
UZ DRŽAVNU CESTU D-38
STACIONAŽA 7+630,77 m



PRESJEK 10-10
POPREČNI PROFIL TRASE PROJEKTIRANOG VODOVODA
UZ DRŽAVNU CESTU D-38
STACIONAŽA 8+302,60 m



GLAVNI PROJEKT GRAĐEVINSKI PROJEKT	ĐAKOVOPROJEKT d.o.o.		INV. STITOR: ĐAKOVAČKI VODOVOD d.o.o. Đakovo Ulica bana J. Jelačića 65, Đakovo
	PROJEKTIRANJE: N. M. KONČIĆ ĐAKOVO, VJ. K. A. STERJICA 10 IBAN: HR40001101010001400000		GRAĐEVINA: IZGRADNJA SPOJNOG VODOOPSKRBNOG CJEVOVODA IZMEĐU NASELJA KONDRIČ I LEVANJSKA VAROŠ SA IZGRADNJOM VODOSPREME
BROJ PROJEKTA: GP-3616	PROJEKTANT: Lidija Vračević, dipl.ing.građ. HRVATSKA KOMORA INŽENJERA GRAĐEVINARSTVA Lidija Vračević dipl.ing.građ. Ovlašten inženjer građevinarstva G 4237	N. M. KONČIĆ	N. M. KONČIĆ
ZAJEDNIČKA OZNAKA PROJEKTA: TD-3616		M. STOJANČIĆ	M. STOJANČIĆ
MAJSTOR I DATUM: ĐAKOVO, studeni 2016.god.	SURADNIK: Ljiljana Počrnja, ing.građ.	M. P. O.:	M. P. O.:
		M. RI: O.:	M. RI: O.:
		1:100	BROJ CRTEŽA: 16.



državna cesta D38

novi kolni ulaz š=4,0m;
zacjevljenje kanala
bet. cijev DN400; l=6,0 m

DN140

Č6

klizna kapija l=5,0 m

Č1

DN110

projektirani vodovod

obloga pokosa i dna kanala na mjestu
izljeva drenažnog cjevovoda betonskim
heksagonima dim. 50x28,9x8 cm u širini
1,0 m; obloga orubljena betonskim pragom
i pasicom, uklopljena u postojeći pokos
kanala; ugradnja nepovratnog ventila
na završetku cijevi

okno s ugrađenom
drenažnom crpkom

313/3

ograda visine 2,00 m

319

Č5

Č2

Č4

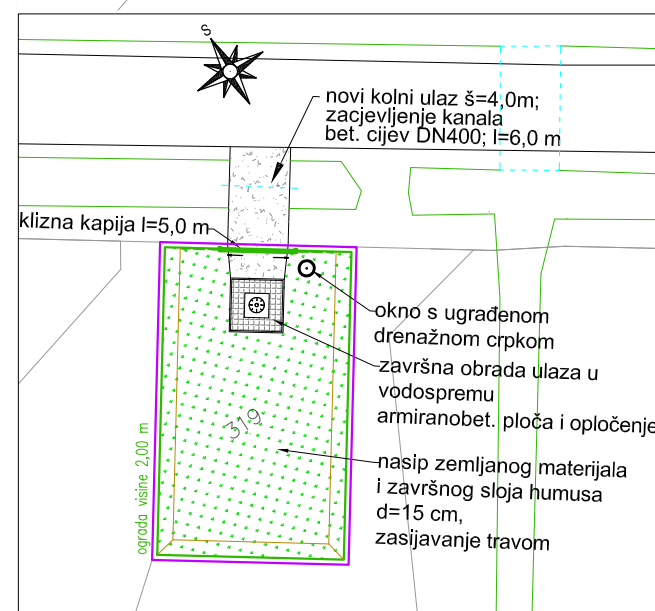
Č3

0,545 6,00 0,545
2,555 0,50 2,555
6,70
12,300
14,855

322/1

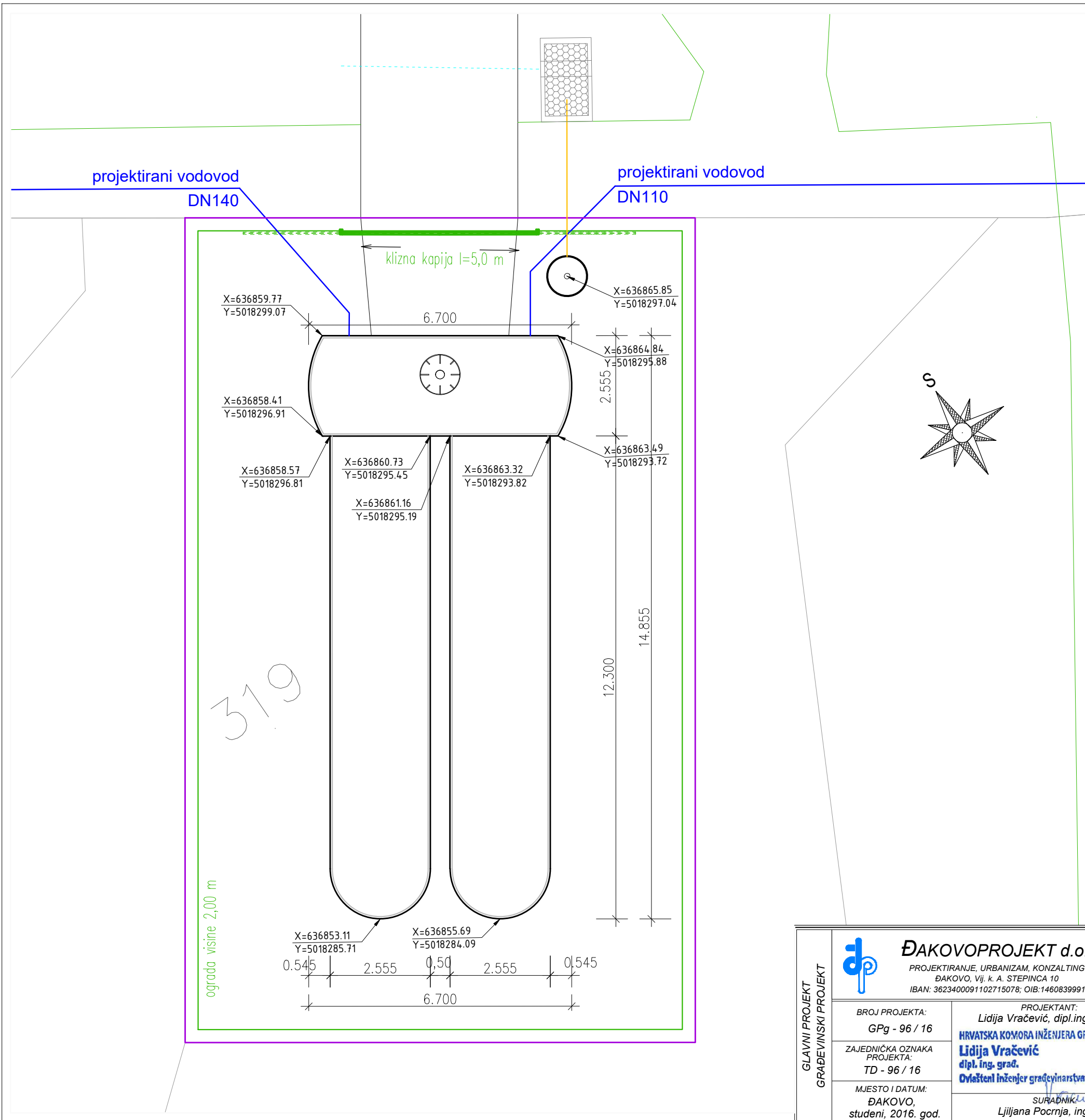
KAZALO:

- POSTOJEĆE GRANICE PARCELA
- GRANICA PARCELE VODOSPREME
- POSTOJEĆA CESTA
- POSTOJEĆI CESTOVNI KANAL
- PROPUSTI U CESTI
- PROJEKTIRANI VODOVOD
- PROJEKTIRANA VODOSPREMA
- PROJEKTIRANA DRENAŽA
- OGRADA



DETALJ UREĐENJA PRILAZA I PARCELE

GLAVNI PROJEKT GRAĐEVINSKI PROJEKT	<p>ĐAKOVOPROJEKT d.o.o. PROJEKTIRANJE, URBANIZAM, KONZALTING ĐAKOVO, Vj. k. A. STEPINCA 10 IBAN: 3623400091102715078; OIB: 14608399915</p>		INVESTITOR: ĐAKOVAČKI VODOVOD d.o.o. Ulica bana J. Jelačića 65, ĐAKOVO		
	BROJ PROJEKTA: GPg - 96 / 16		GRADEVINA: IZGRADNJA SPOJNOG VODOOPSKRBNOG CJEVOVODA IZMEĐU NASELJA KONDRIĆ I LEVANJSKA VAROŠ SA IZGRADNJOM VODOSPREME		
	ZAJEDNIČKA OZNAKA PROJEKTA: TD - 96 / 16		NAZIV CRTEŽA: SITUACIJA VODOSPREME		
	MJESTO I DATUM: ĐAKOVO, studeni, 2016. god.		MJESTO GRADNJE: k.o. KONDRIĆ, k.o. MAJAR, k.o. LEVANJSKA VAROŠ		
		PROJEKTANT: Lidija Vračević, dipl.ing.građ. HRVATSKA KOMORA INŽENJERA GRAĐEVINARSTVA Lidija Vračević dipl.ing.građ. Ovlašten inženjer građevinarstva G 4237	MAPA:	MJERILO: 1 : 250	BROJ CRTEŽA: 17.
		SURADNIK: Ljiljana Pocrnja, ing.građ.	1	1 : 250	17.



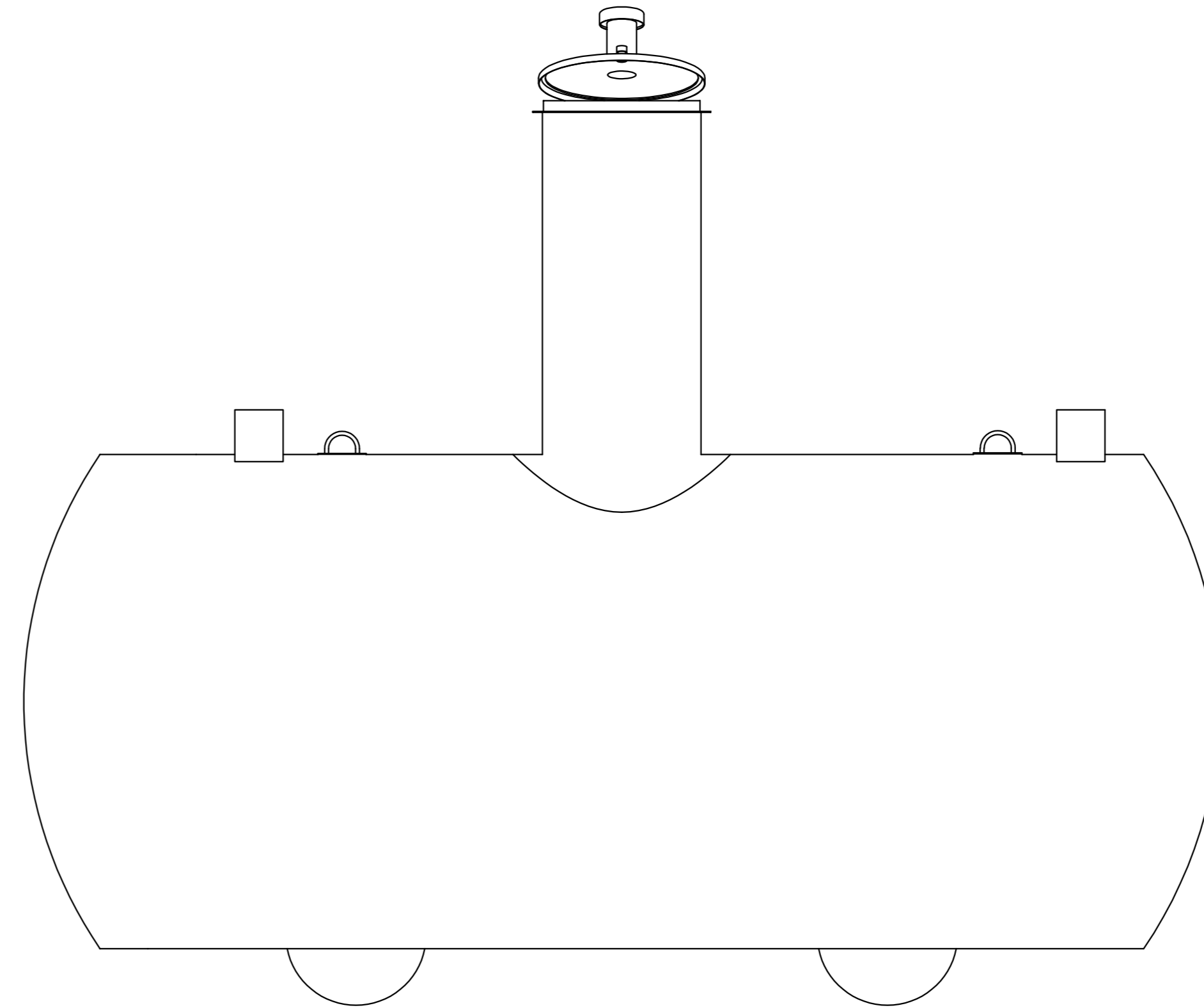
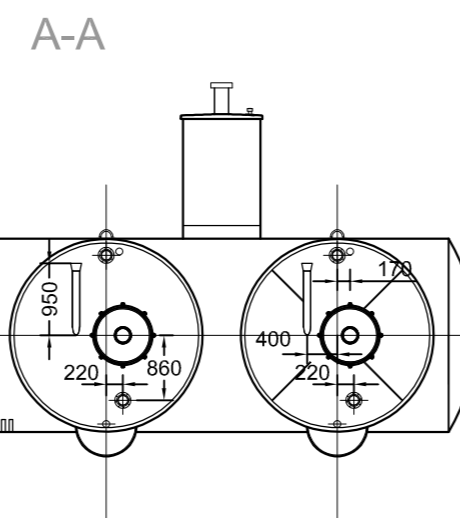
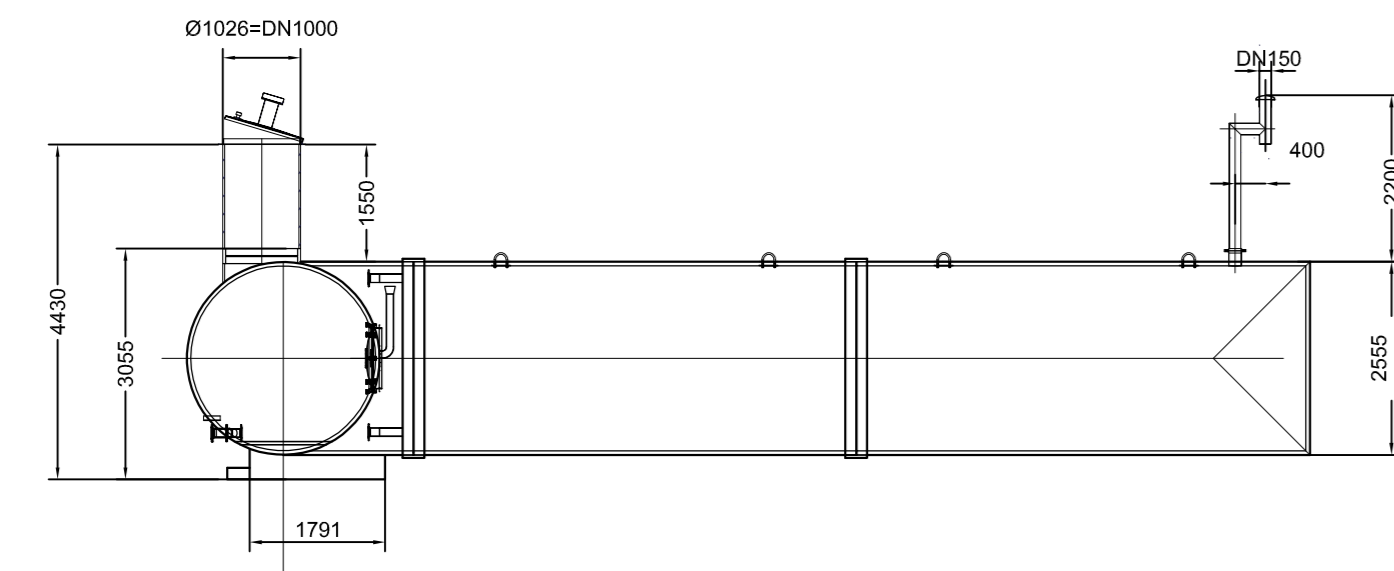
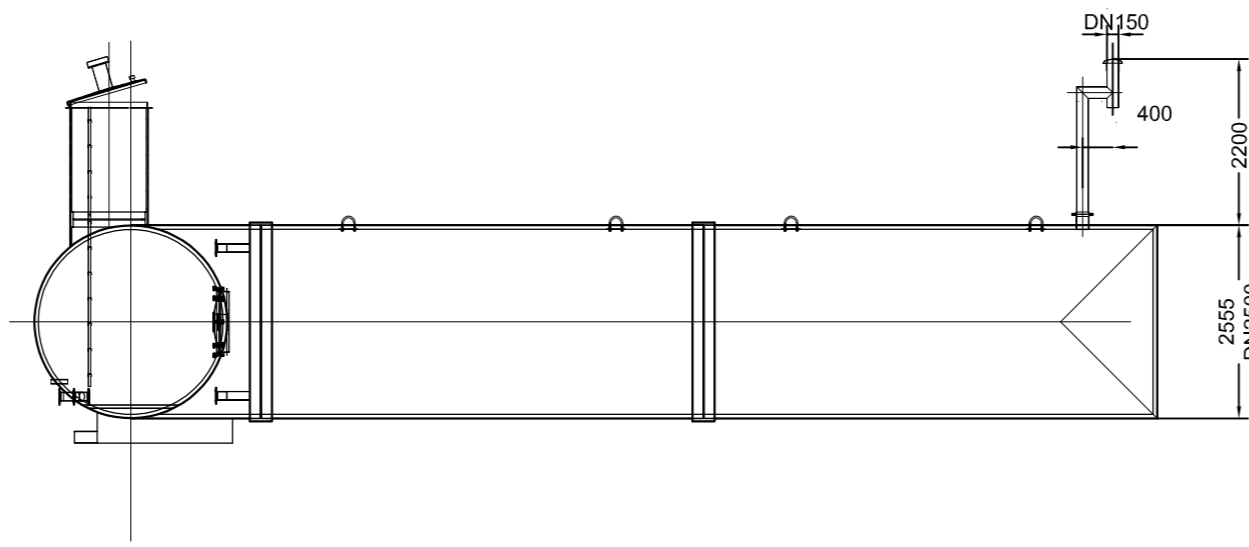
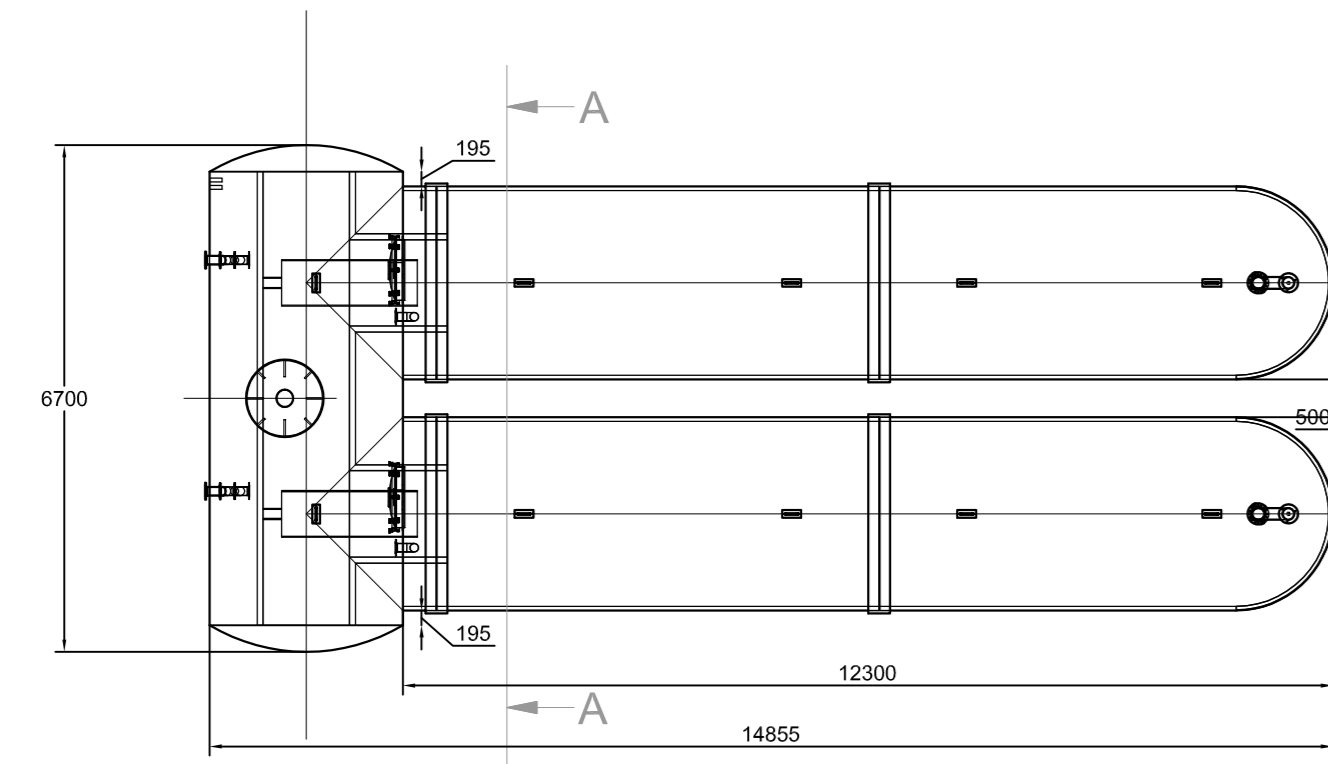
319



ograda visine 2,00 m

KAZALO:

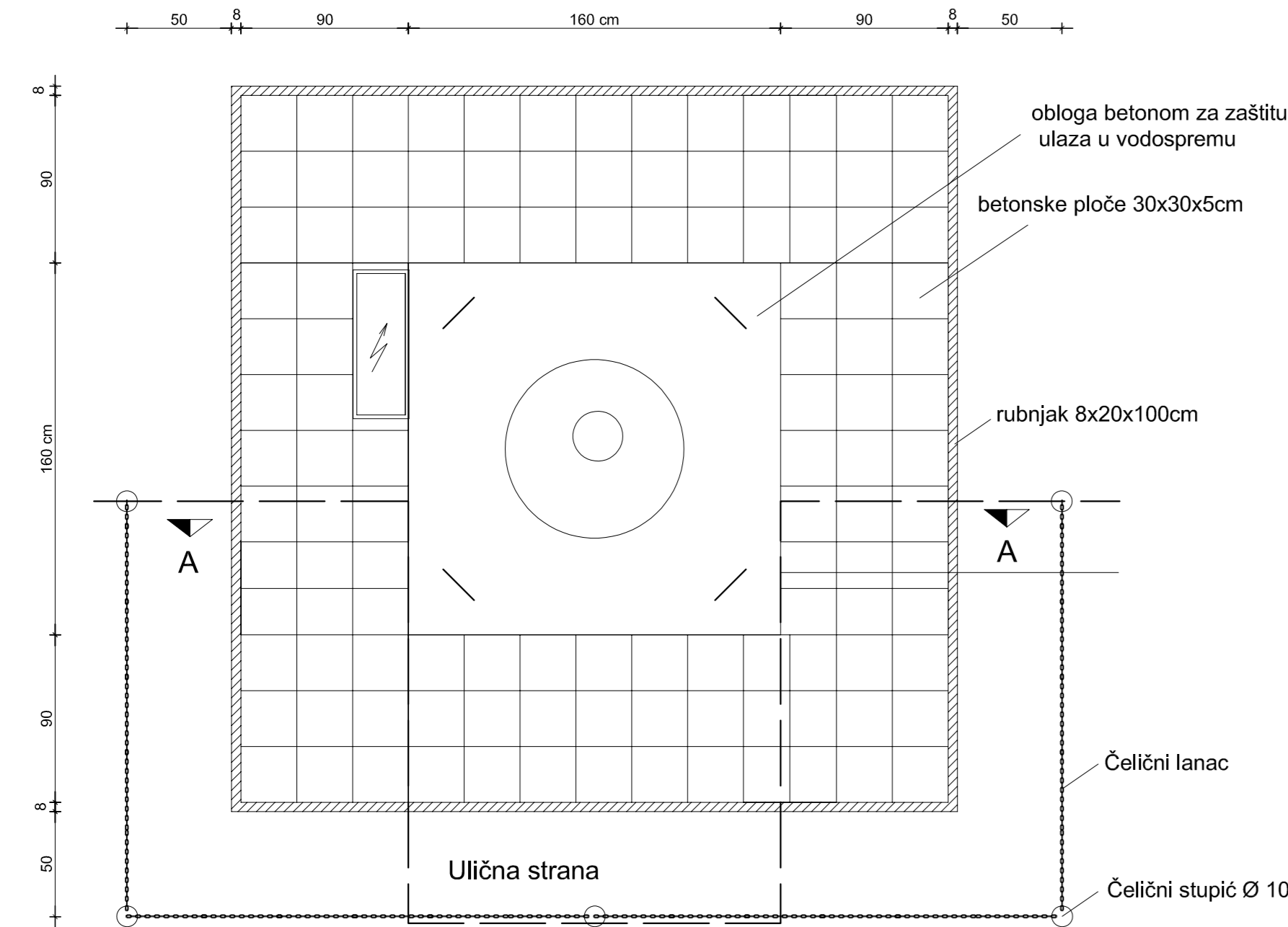
- POSTOJEĆE GRANICE PARCELA
- GRANICA PARCELE VODOSPREME
- POSTOJEĆI CESTOVNI KANAL
- - - PROPUST
- PROJEKTIRANI VODOVOD
- PROJEKTIRANA VODOSPREMA
- PROJEKTIRANA ODVODNJA DRENAŽE
- OGRADA

GLAVNI PROJEKT GRAĐEVINSKI PROJEKT	 ĐAKOVOPROJEKT d.o.o. PROJEKTIRANJE, URBANIZAM, KONZALTING ĐAKOVO, Vj. k. A. STEPINCA 10 IBAN: 3623400091102715078; OIB: 14608399915		INVESTITOR: ĐAKOVAČKI VODOVOD d.o.o. Ulica bana J. Jelačića 65, ĐAKOVO	
	BROJ PROJEKTA: GPg - 96 / 16		GRAĐEVINA: IZGRADNJA SPOJNOG VODOOPSKRBNOG CJEVOVODA IZMEĐU NASELJA KONDRIČ I LEVANJSKA VAROŠ SA IZGRADNJOM VODOSPREME	
	ZAJEDNIČKA OZNAKA PROJEKTA: TD - 96 / 16		NAZIV CRTEŽA: SITUACIJA ISKOLČENJA GRAĐEVINE	
	MJESTO I DATUM: ĐAKOVO, studen, 2016. god.		MJESTO GRADNJE: k.o. KONDRIČ, k.o. MAJAR, k.o. LEVANJSKA VAROŠ	
PROJEKTANT: Lidija Vračević, dipl.ing.građ. HRVATSKA KOMORA INŽENJERA GRAĐEVINARSTVA Lidija Vračević dipl. ing. građ. Ovlašten inženjer građevinarstva		SURADNIK: Ljiljana Pocrnja, ing.građ.		MAPA: 1
		BROJ CRTEŽA: 18		MJERILO: 1 : 100

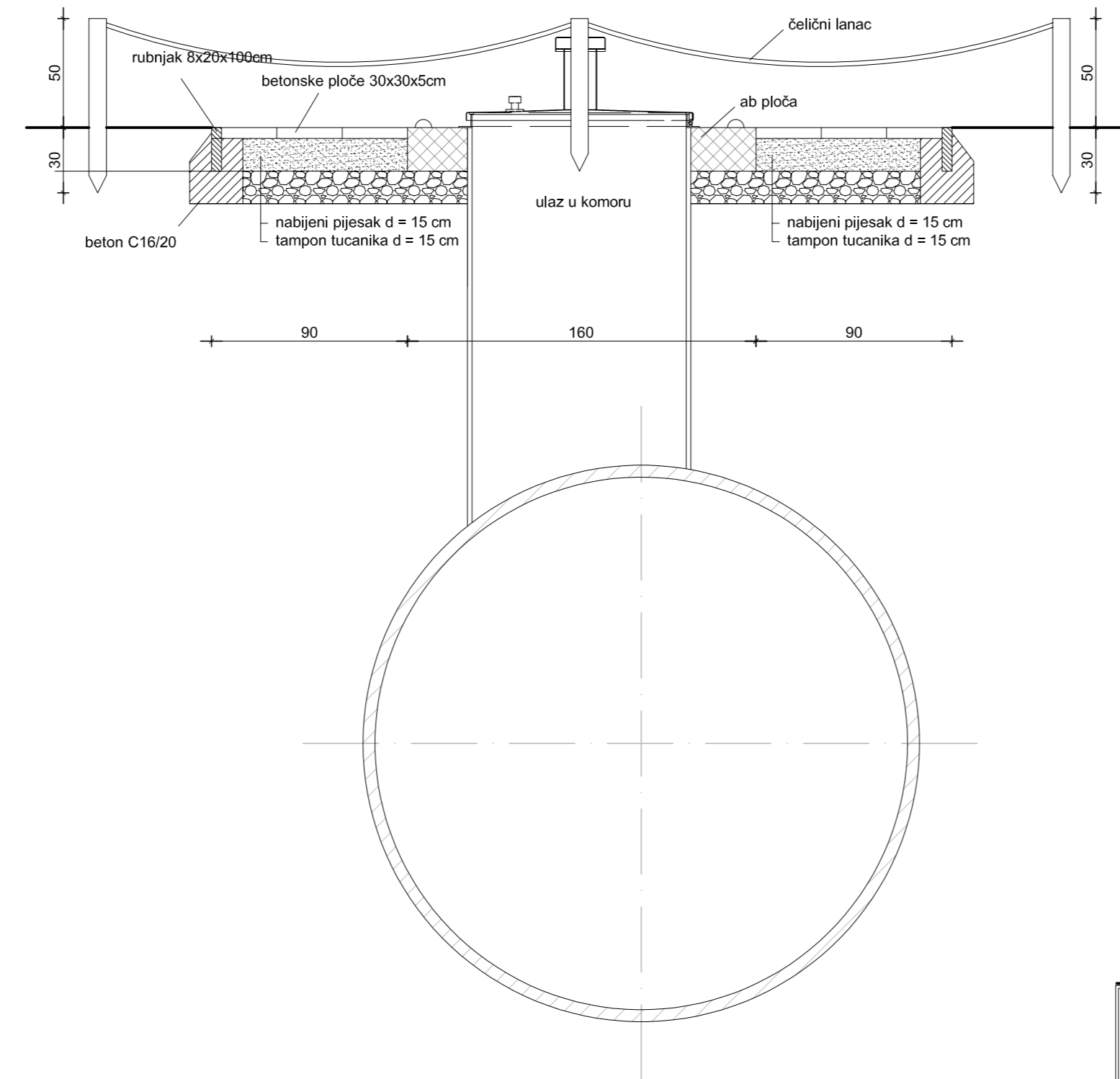



GLAVNI PROJEKT GRAĐEVINSKI PROJEKT	 ĐAKOVOPROJEKT d.o.o. PROJEKTIRANJE, URBANIZAM, KONZALTING ĐAKOVO, VILJEVA, A. STEPINCA 10 IBAN: 3623400091102715078; OIB: 14608399915		INVESTITOR: ĐAKOVAČKI VODOVOD d.o.o. Ulica bana J. Jeladića 65, ĐAKOVO	
	BROJ PROJEKTA: GPg - 96 / 16	PROJEKTANT: Lidija Vračević, dipl.ing.grad.	GRAĐEVINA: IZGRADNJA SPOJNOG VODOOPSKRBNOG CJEVOVODA IZMEĐU NASELJA KONDRIĆ I LEVANJSKA VAROŠ SA IZGRADNJOM VODOSPREME	
	ZAJEDNIČKA OZNAKA PROJEKTA: TD - 96 / 16	 Lidija Vračević dipl.ing.grad.	NAZIV CRTEŽA: DETALJ VODOSPREME	
	MJESTO I DATUM: ĐAKOVO studeni, 2016. god.	SURADNIK: Ljiljana Pocrnja, ing.grad.	MJESTO GRADNJE: k.o. KONDRIĆ, k.o. MAJAR, k.o. LEVANJSKA VAROŠ	MAPA: 1 MJERILO: 1 : 100 BROJ CRTEŽA: 19

TLOCRT

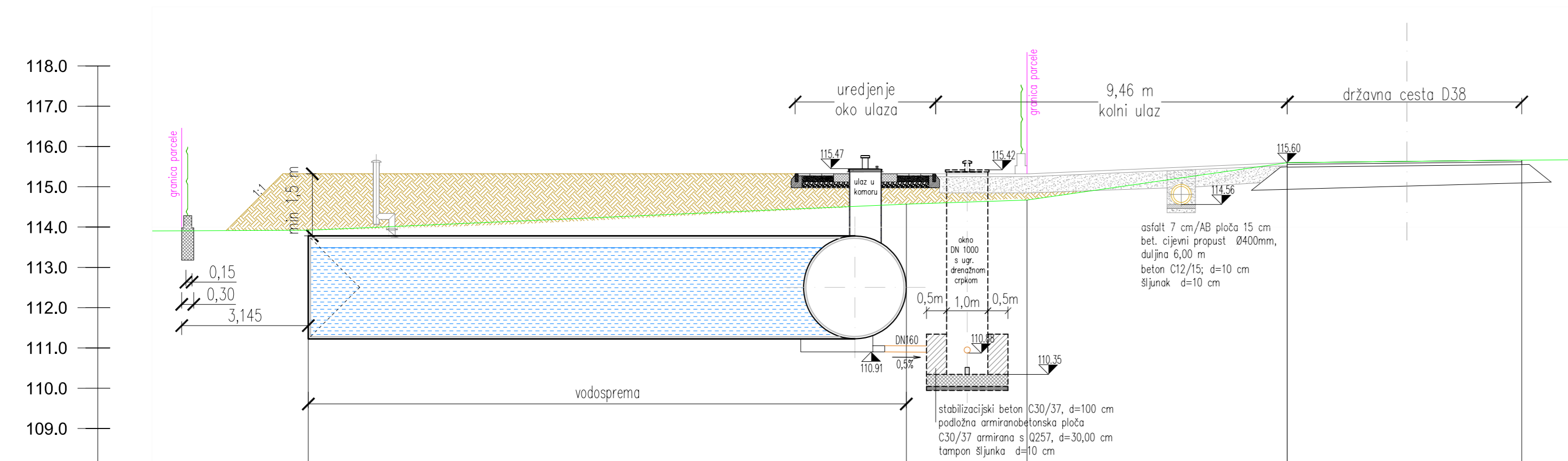


PRESJEK A-A



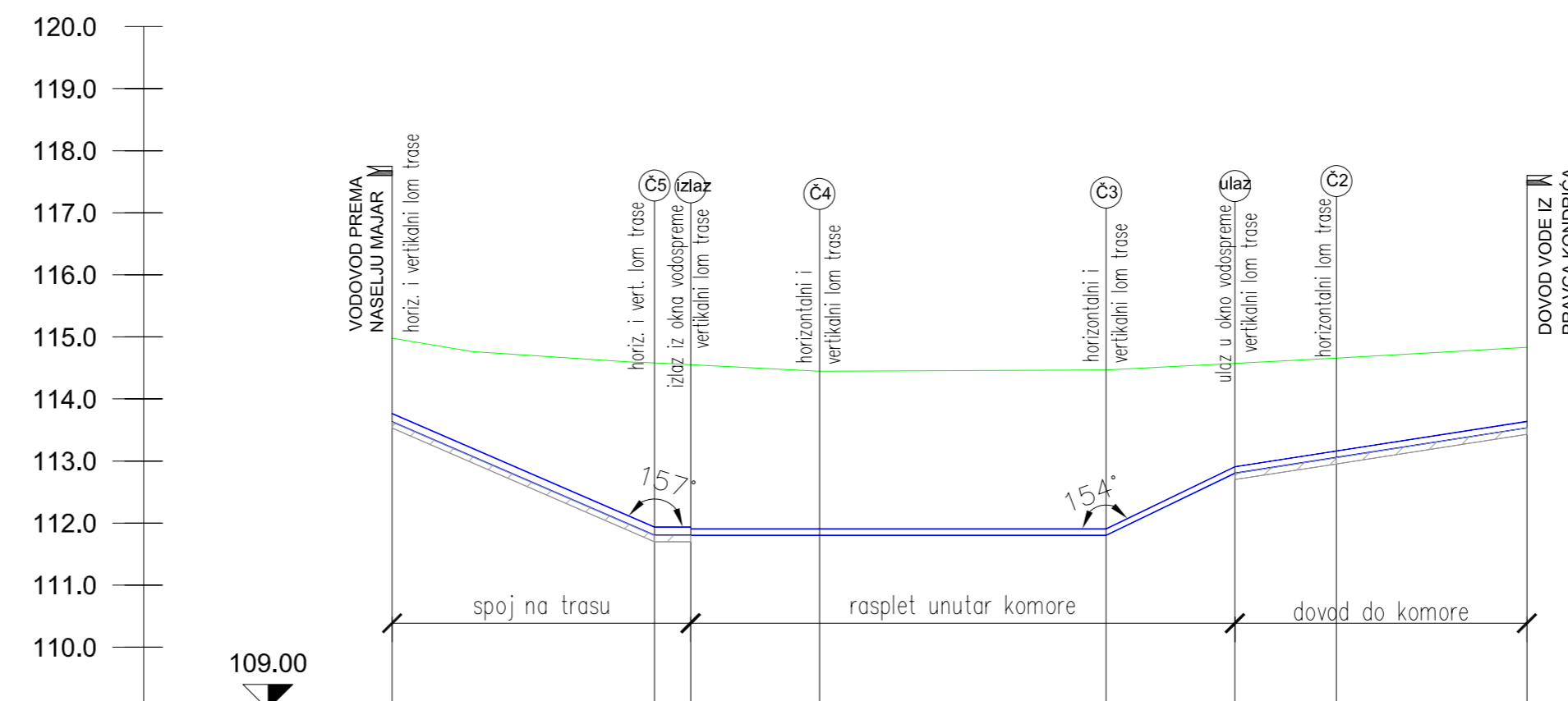
GLAVNI PROJEKT GRAĐEVINSKI PROJEKT	 ĐAKOVOPROJEKT d.o.o. PROJEKTIRANJE, URBANIZAM, KONZALTING ĐAKOVO, VI. K. A. STEPINCA 10 IBAN: 362349091102715076; OIB: 14608399915		INVESTITOR: ĐAKOVAČKI VODOVOD d.o.o. Ulica bana J. Jelačića 65, ĐAKOVO		
	BROJ PROJEKTA: GPg - 96 / 16		GRADEVINA: IZGRADNJA SPOJNOG VODOOPSKRBNOG CJEVOVODA IZMEĐU NASELJA KONDRIĆ I LEVANJSKA VAROŠ SA IZGRADNJOM VODOSPREME		
	ZAJEDNIČKA OZNAKA PROJEKTA: TD - 96 / 16		NAZIV CRTEŽA: DETALJ UREĐENJA ULAZA U VODOSPREMU		
	MJESTO I DATUM: ĐAKOVO, studeni, 2016. god.		MJESTO GRADNJE: k.o. KONDRIĆ, k.o. MAJAR, k.o. LEVANJSKA VAROŠ		
SURADNIK: Ljiljana Pocrnja, ing.grad.		PROJEKTANT: Lidija Vračević, dipl.ing.grad. Hrvatska komora inženjera građevinarstva Lidija Vračević dipl.ing.grad. Ovlašten inženjer građevinarstva OIB: 14608399915		MJEŠTO GRADNJE: k.o. KONDRIĆ, k.o. MAJAR, k.o. LEVANJSKA VAROŠ	
		MAPA: 1		MJEŠTO: MJERILO: 1 : 250	
				BROJ CRTEŽA: 20.	

uzdužni profil vodospreme



OZNAKA TERENA	VS1	14.85	VS2	3.00	med1	6.46	CS11	5.82	CS12	
STACIONAŽA ČVOROVA										
VISINA TERENA (m.n.m.)	113.92	0+000.00	114.57	0+014.85	114.67	0+017.85	115.60	0+024.31	115.66	0+030.13

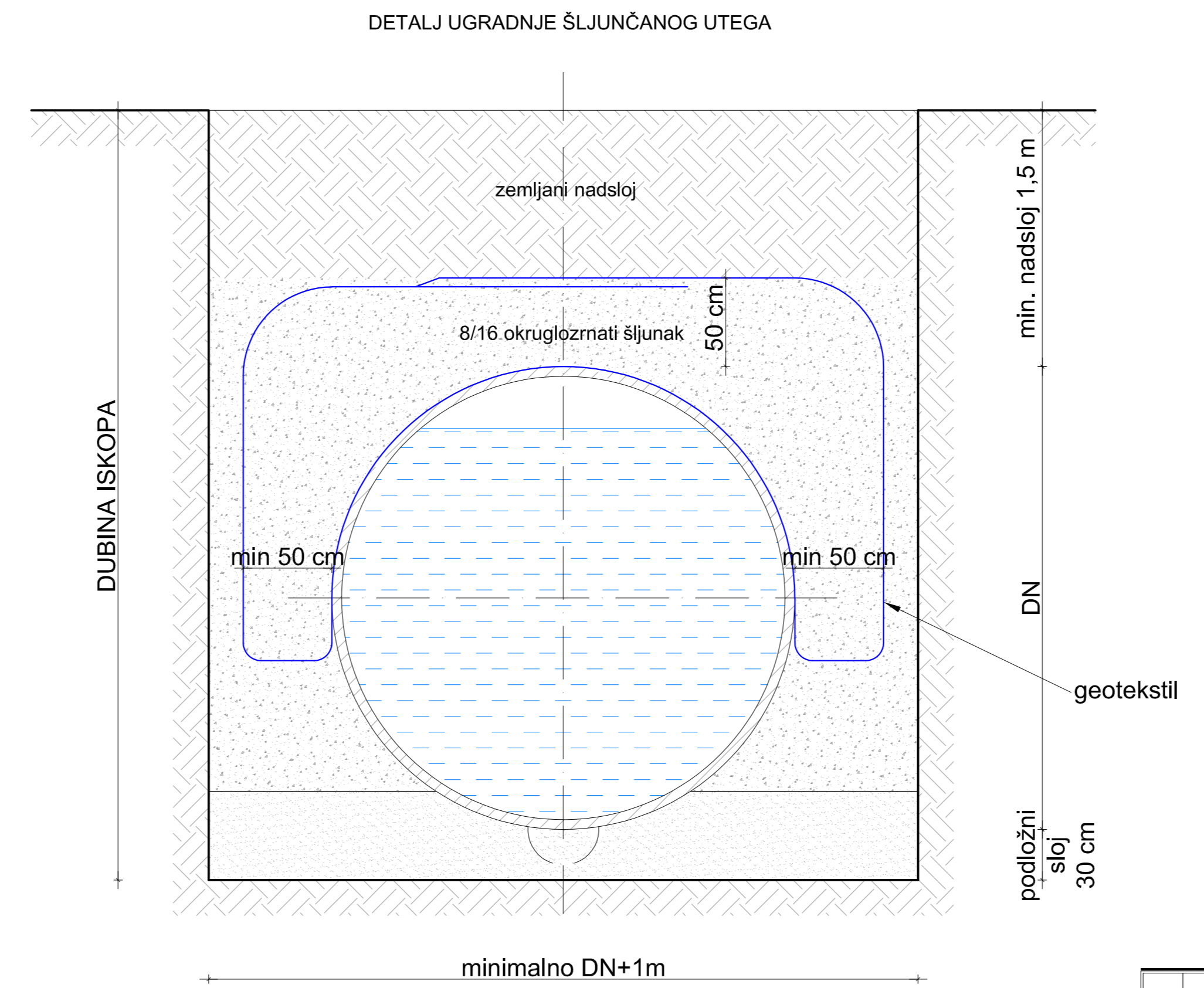
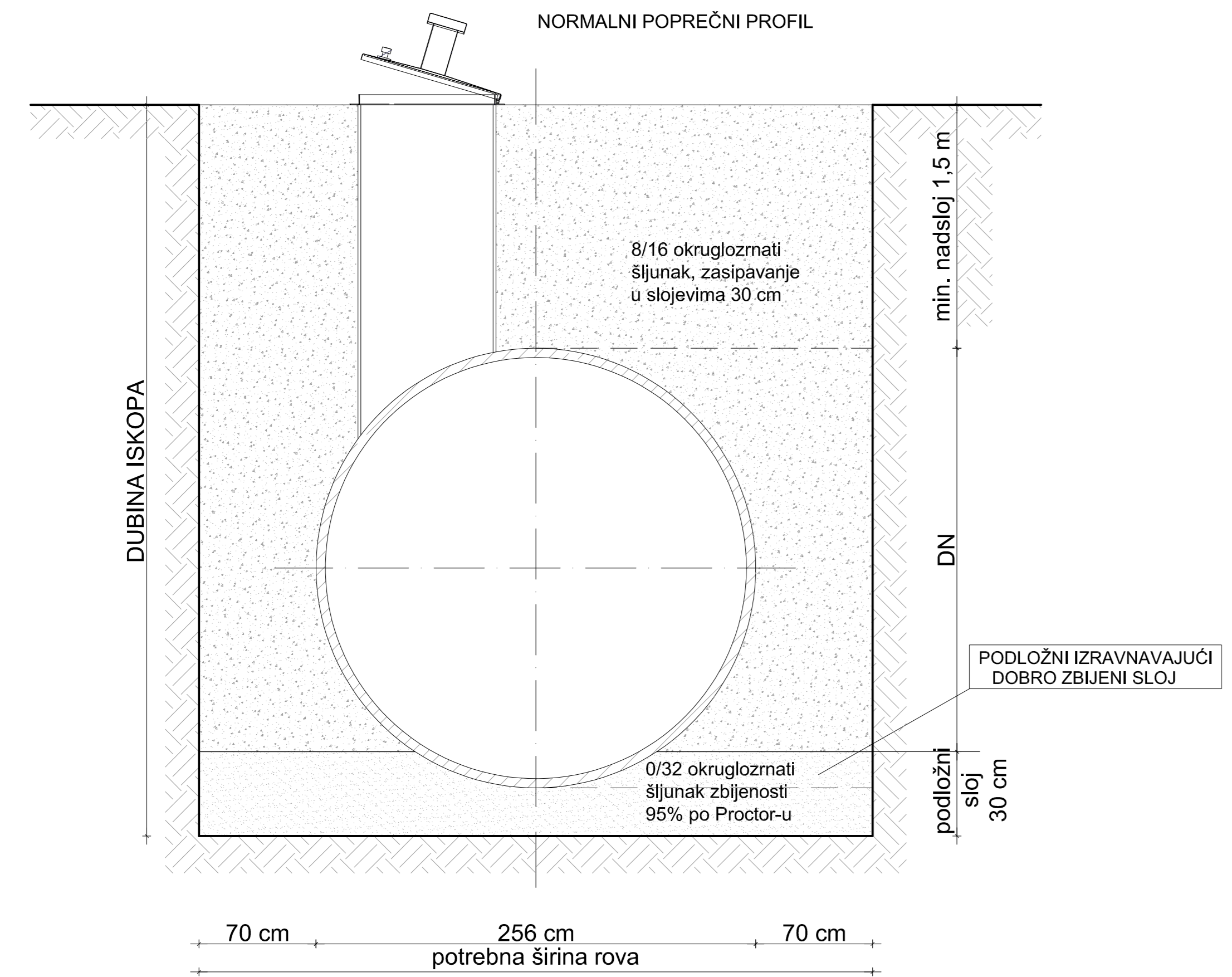
uzdužni profil dovodnog i odvodnog cjevovoda



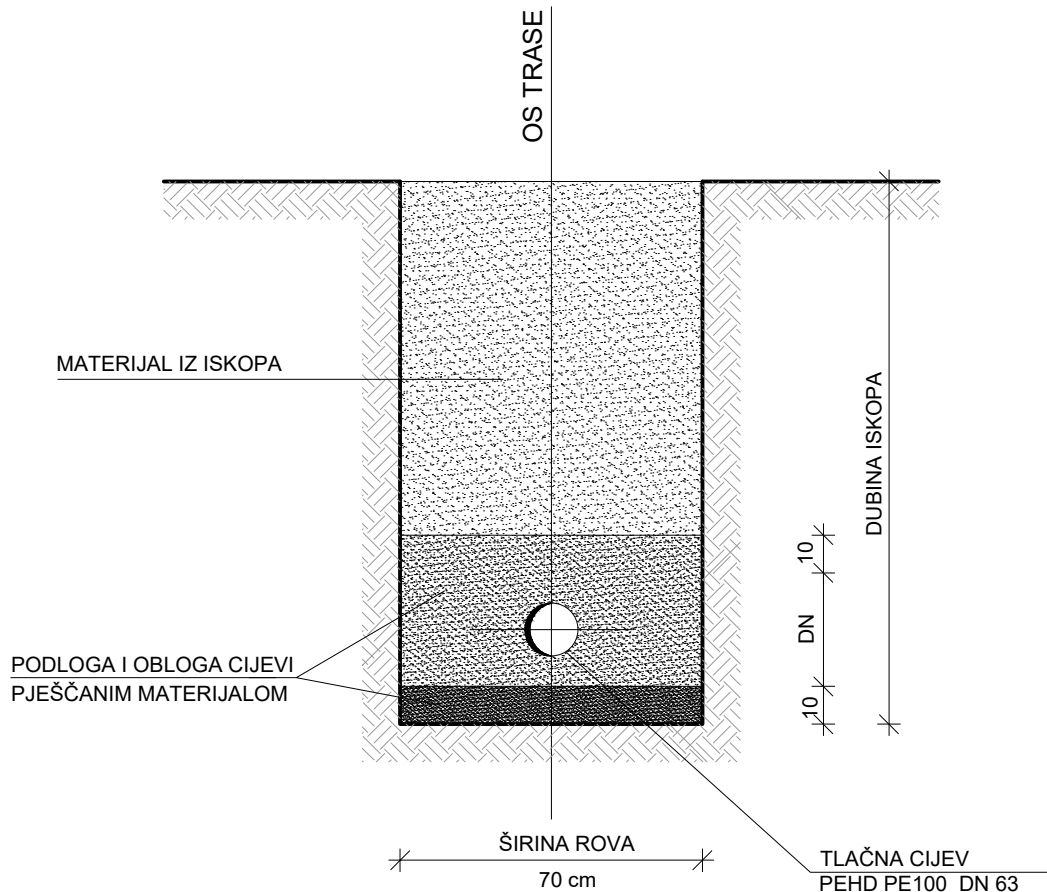
OZNAKA TERENA	Č6	4.23	Č5	0.58	2.07	Č4	4.62	Č3	2.07	ulaz	1.63	Č2	3.07	Č1
STACIONAŽA ČVOROVA														
VISINA TERENA (m.n.m.)	113.63	114.96	111.80	114.58	111.80	114.55	111.80	114.45	111.80	114.47	112.80	114.57	113.05	114.83
VISINA NIVELETE (m.n.m.)	113.63	114.96	111.80	114.58	111.80	114.55	111.80	114.45	111.80	114.47	112.80	114.57	113.05	114.83
PAD NIVELETE		433.04‰		4.81 m		2.75		7.27 m		2.30 m		4.76 m		155.32‰
DUBINA NIVELETE (m)	1.35		2.78		2.65		2.67		1.77		1.60		1.30	
DUBINA ROVA (m)	1.45		2.88		2.85		2.87		1.87		1.70		1.40	
VISINA DNA ROVA (m.n.m.)	113.53		111.70		111.70		112.70		112.95		112.95		113.43	
MATERIJAL I PROFIL CJEVI		PEHD DN123					PEHD DN97							

- LEGENDA :
- ODVOJAK
 - ČVORIŠTE
 - TEREN
 - PEHD CJEVI

GLAVNI PROJEKT GRAĐEVINSKI PROJEKT	ĐAKOVOPROJEKT d.o.o. PROJEKTRANJE, URBANIZAM, KONZALTING ĐAKOVO, Vj. k. A. STEPINCA 10 IBAN: 3523400091102715076; OIB: 14608399915	INVESTITOR: ĐAKOVAČKI VODOVOD d.o.o. Ulica bana J. Jelačića 65, ĐAKOVO
	BROJ PROJEKTA: GPg - 96 / 16 ZAJEDNIČKA OZNAKA PROJEKTA: TD - 96 / 16 MJEŠTO I DATUM: ĐAKOVO, studeni, 2016. god.	PROJEKTANT: Lidija Vračević, dipl.ing.grad. HRVATSKA KOMORA INŽENJERA GRAĐEVINARSTVA Lidija Vračević dipl.ing.grad. Ovlašten inženjer građevinarstva SURADNICE: Ljiljana Pocrnja, ing.grad.
		NAZIV CRTEŽA: UZDUŽNI PROFILI MJEŠTO GRADNJE: k.o. KONDRIĆ, k.o. MAJAR, k.o. LEVANJSKA VAROŠ
		MAPA: 1
		MJERILO: 1 : 100/100
		BROJ CRTEŽA: 21.



GLAVNI PROJEKT GRADEVINSKI PROJEKT	BROJ PROJEKTA: GPg - 96 / 16	PROJEKTANT: Lidija Vračević, dipl.ing.grad.	INVESTITOR: ĐAKOVAČKI VODOVOD d.o.o. Ulica bana J. Jelačića 65, ĐAKOVO	
	ZAJEDNIČKA OZNAKA PROJEKTA: TD - 96 / 16	HRVATSKA KOMORA INŽINJERA GRADEVINARSTVA Lidija Vračević dipl.ing.grad. Ovlašten inženjer građevinarstva	GRADEVINA: IZGRADNJA SPOJNOG VODOOPSKRBNOG CJEVOVODA IZMEĐU NASELJA KONDRIĆ I LEVANJSKA VAROŠ SA IZGRADNJOM VODOSPREME	
	MJEŠTO I DATUM: ĐAKOVO, studen, 2016. god.	SURADNICE: Ljiljana Pocrnja, ing.grad.	NAZIV CRTEŽA: NORMALNI POPREČNI PROFIL I DETALJ UGRADNJE VODOSPREME	MJEŠTO GRADNJE: k.o. KONDRIĆ, k.o. MAJAR, k.o. LEVANJSKA VAROŠ
			MAPA: 1	MJERILC: 1 : 250
			BROJ CRTEŽA: 22.	



GLAVNI PROJEKT GRAĐEVINSKI PROJEKT	 ĐAKOVOPROJEKT d.o.o. PROJEKTIRANJE, URBANIZAM, KONZALTING ĐAKOVO, Vj. k. A. STEPINCA 10 IBAN: 3623400091102715078; OIB: 14608399915		INVESTITOR: ĐAKOVAČKI VODOVOD d.o.o. Ulica bana J. Jelačića 65, ĐAKOVO			
	BROJ PROJEKTA: GPg - 96 / 16		GRAĐEVINA: IZGRADNJA SPOJNOG VODOOPSKRBNOG CJEVOVODA IZMEĐU NASELJA KONDRIĆ I LEVANJSKA VAROŠ SA IZGRADNJOM VODOSPREME			
	ZAJEDNIČKA OZNAKA PROJEKTA: TD - 96 / 16		NAZIV CRTEŽA: NORMALNI POPREČNI PROFIL ROVA TLAČNOG CJEVOVODA			
	MJESTO I DATUM: ĐAKOVO, studen, 2016. god.		MJESTO GRADNJE: k.o. KONDRIĆ, k.o. MAJAR, k.o. LEVANJSKA VAROŠ			
PROJEKTANT: Lidija Vračević, dipl.ing.građ. HRVATSKA KOMORA INŽENJERA GRAĐEVINARSTVA Lidija Vračević dipl. ing. građ. Ovlašteni inženjer građevinarstva		SURADNIK: Ljiljana Pocrnja, ing.građ.		MAPA: 1	MJERILO: 	BROJ CRTEŽA: 23.